



Compli

**FÄKALIENHEBEANLAGEN  
DOPPELANLAGEN**

# Compli - Qualität, die überzeugt

In der Gebäudetechnik arbeiten Geräte und Anlagen oft rund um die Uhr - eine komplexe und sensible Angelegenheit. Viele Faktoren spielen da eine Rolle und müssen berücksichtigt werden, damit am Ende alles perfekt läuft.

Mit den **Compli Hebeanlagen** von Pentair Jung Pumpen sind Sie auf der sicheren Seite. Seit Jahrzehnten sind die Fäkalienhebeanlagen erste Wahl, wenn es um die Entsorgung von Abwässern aus Gewerbebetrieben, Mehrfamilienhäusern oder Hausbooten geht.

So unterschiedlich die Anforderungen, so verschieden sind auch unsere Hebeanlagen. Und doch haben alle viel gemeinsam: Sie sind einfach in Handhabung und Wartung und sie zeichnen sich durch hohe Anschlussflexibilität aus.

## Die Regeln

In Mehrfamilienhäusern und gewerblich genutzten Immobilien, wo der Abwasserzufluss nicht unterbrochen werden darf, ist lt. EN 12056 Teil 4 der Einsatz von Doppelpumpenanlagen Pflicht. Eine Pumpe sollte in der Lage sein, das gesamte anfallende Abwasser zu entsorgen.

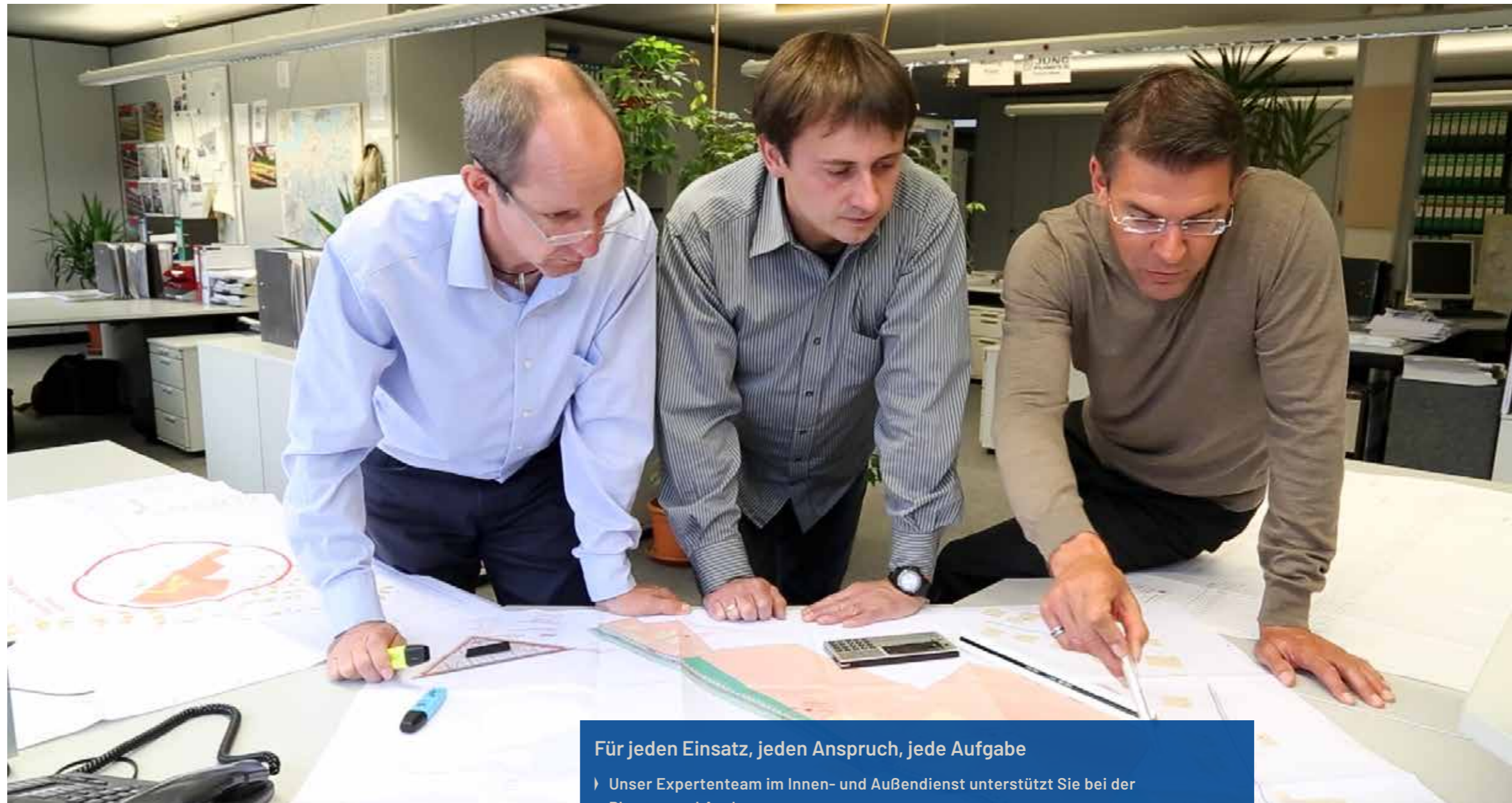
## Die Sicherheit

Die Doppelanlagen arbeiten mit zwei Pumpaggregaten, die entweder einzeln schalten oder gemeinsam bei großem Abwasseraufkommen, um Spitzenlast oder Reservebetrieb aufzunehmen.

Standardmäßig sind die Anlagen mit einer Steuerung mit Alarmanlage ausgestattet. Über den potentialfreien Kontakt kann die Anlage z. B. an eine Gebäudeleittechnik oder an ein Smart Home System angeschlossen werden.

## Die Leistung

Die nahezu verstopfungsfreien Freistromradpumpen verleihen den Anlagen eine hohe Betriebssicherheit und ermöglichen leistungsstarke Ergebnisse bei der Abwasserförderung.



## Für jeden Einsatz, jeden Anspruch, jede Aufgabe

- › Unser Expertenteam im Innen- und Außendienst unterstützt Sie bei der Planung und Auslegung
- › Einfache Montage der Anlagen, da sie vormontiert und weitestgehend steckerfertig geliefert werden
- › Die wartungsfreundlichen Anlagen können regelmäßig durch unseren werkseigenen Kundendienst gewartet werden
- › 5 Jahre Gewährleistung möglich
- › 10 Jahre Ersatzteilbevorratung

## Die Qualität „Made in Germany“

Die Fäkalienhebeanlagen werden komplett in Steinhagen gefertigt. Dank der hohen Fertigungstiefe ist es uns möglich, den hohen Qualitätsanspruch unserer Produkte zu gewährleisten.

# Compli 1000 für mehr Sicherheit

Bei mehreren Wohneinheiten oder gewerblich genutzten Gebäuden ist neben mehr Leistung auch mehr Sicherheit erforderlich. Deshalb sind die **Compli 1000** Doppelanlagen mit zwei Pumpen auf einem Behälter. Die beiden Pumpen schalten entweder wechselseitig oder arbeiten bei Spitzenlast gemeinsam.

Die **Compli 1000 mit MultiCut-Schneidradpumpen** wurden speziell für die Entsorgung von Abwässern aus Sonderobjekten konzipiert, wo Abwasser durch lange und klein dimensionierte Druckleitungen zum nächsten Kanal gepumpt werden muss oder extreme Förderhöhen (mehrere Stockwerke) überwunden werden müssen.

#### Einsatzbereiche compli:

Hotels  
Cafés und Restaurants  
Mehrfamilienhäuser

#### Einsatzbereiche compli mit Schneidsystem:

Campingplätze  
Toilettenwagen

#### Zulauf compli 1000:

**DN 100:** Zulaufhöhen 180-205 mm (links), 250-300 mm (Mitte) und 290-340 mm (rechts), jeweils stufenlos

**DN 150/DN 50:** Zulaufhöhen 180 mm (links), 275 mm (Mitte) und 315 mm (rechts)

#### Zulauf compli 1000 mit Schneidsystem:

**DN 150/DN 50:** Zulaufhöhen 180, 275 und 315 mm

**DN 100:** Zulaufhöhen 180-340 mm



#### Technische Vorteile:

- ▶ 117 l Behältervolumen
- ▶ Behältermaße 600 x 835 x 690 mm (HxBxT)
- ▶ Steckerfertig und leicht zu montieren
- ▶ Höhenvariable Zuläufe
- ▶ Zulaufklemmflansch aus Kunststoff
- ▶ Doppelrückschlagklappe
- ▶ Gewichtersparnis dank Zulaufschieber aus Kunststoff (Zubehör)
- ▶ Smart Home-fähig



Typ	Mat. Nr.	Freier Durchgang	Hmax [m]	Qmax [m³/h]
Compli 1010/4 BW E	JP09273	70 mm	7,0	52
Compli 1010/4 BW	JP09829	70 mm	7,0	52
Compli 1015/4 BW	JP09830	70 mm	9,5	69
Compli 1025/4 BW	JP09831	70 mm	11,0	56
Compli 1025/2 BW	JP09461	70 mm	14,0	69
Compli 1035/2 BW	JP09462	70 mm	20,5	85
Compli 1008/2 ME	JP43131	7 mm	16,0	17
Compli 1008/2 ME	JP43132	7 mm	16,0	17
Compli 1020/2 M	JP43133	7 mm	21,0	16

# Compli 1200 für mehr Stauvolumen

Die Compli 1200 mit einem Sammelvolumen von 350 l bieten die ideale Lösung, wenn z. B. das Abwasser aus mehreren Wohneinheiten oder aus Gewerbebetrieben entsorgt werden muss. Dabei wurde auf bequeme Handhabung, raumsparende Aufstellung sowie leichte Installation und Wartung Wert gelegt.

#### Einsatzbereiche:

Gewerbebetriebe  
Krankenhäuser  
Mehrfamilienhäuser  
Hotels  
Restaurants

#### Zulauf:

Der rückwärtige **Zulauf (DN 150)** kann mit einem Formstück (bauseits) sowohl höhenvariabel (Zulaufhöhen 560-700 mm) als auch schwenkbar (180°) montiert werden.



#### Technische Vorteile:

- › 350 l Behältervolumen
- › Robuster PE-Behälter
- › Behältermaße 810 x 910 x 1010 mm (HxBxT)
- › Steckerfertig und leicht zu montieren
- › Höhenvariabler Zulauf
- › Zulaufklemmflansch aus Kunststoff (Zubehör)
- › Doppelrückschlagklappe
- › Smart Home-fähig

Typ	Mat. Nr.	Freier Durchgang	Hmax [m]	Qmax [m³/h]
Compli 1210/4 BW	JP09168	70 mm	7,0	52
Compli 1215/4 BW	JP09169	70 mm	9,5	69
Compli 1225/4 BW	JP09170	70 mm	11,0	56
Compli 1225/2 BW	JP09171	70 mm	14,0	69
Compli 1235/2 BW	JP09172	70 mm	20,5	85

# Compli 1500 Compli 2500 für große Ansprüche

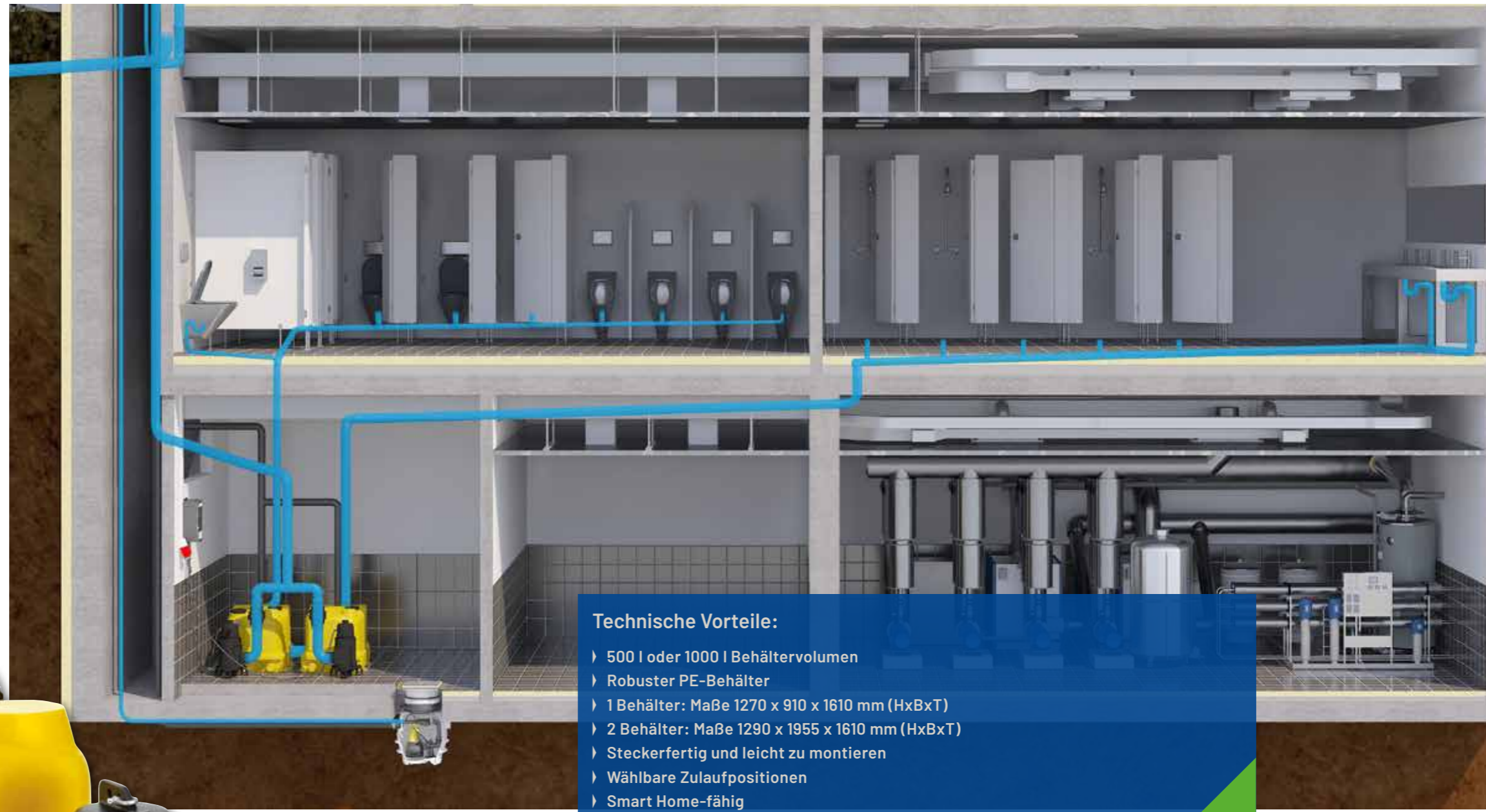
Bei hohem industriellen und kommunalen Abwasseranfall ist ein besonders großes Behältervolumen gefragt. Mit einem Gesamtvolumen von 1000 l und entsprechend leistungsstarken Kanalradumpfen ist die Compli 2500 die größte Hebeanlage. Die Anlagen werden je nach Anforderung mit einem (Compli 1500 mit 500 l siehe Abb.) oder zwei Behältern (Compli 2500) geliefert.

#### Einsatzbereiche:

Gewerbebetriebe  
Krankenhäuser  
Sportstadien/Eventcenter  
Hotels  
Mehrfamilienhäuser

#### Zulauf:

DN 150 rechts, links und rückseitig, Zulaufhöhe 700 mm



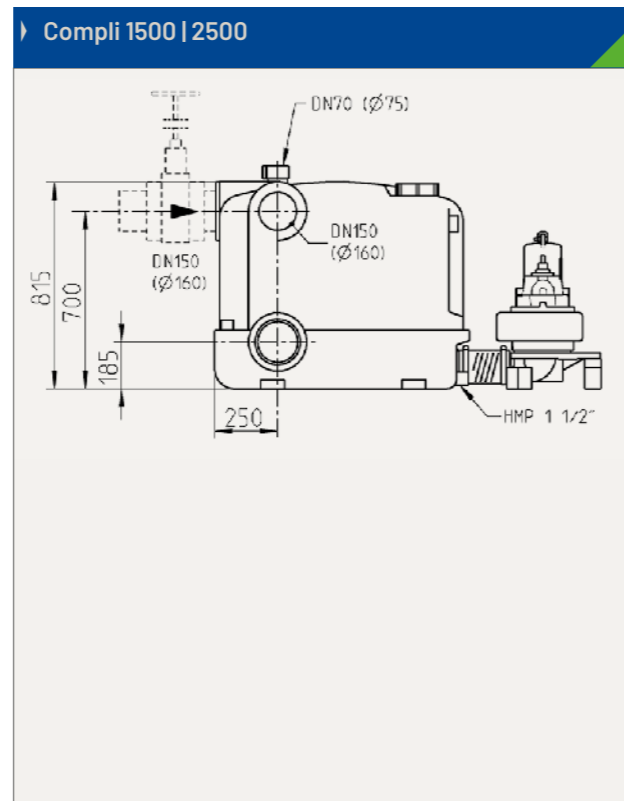
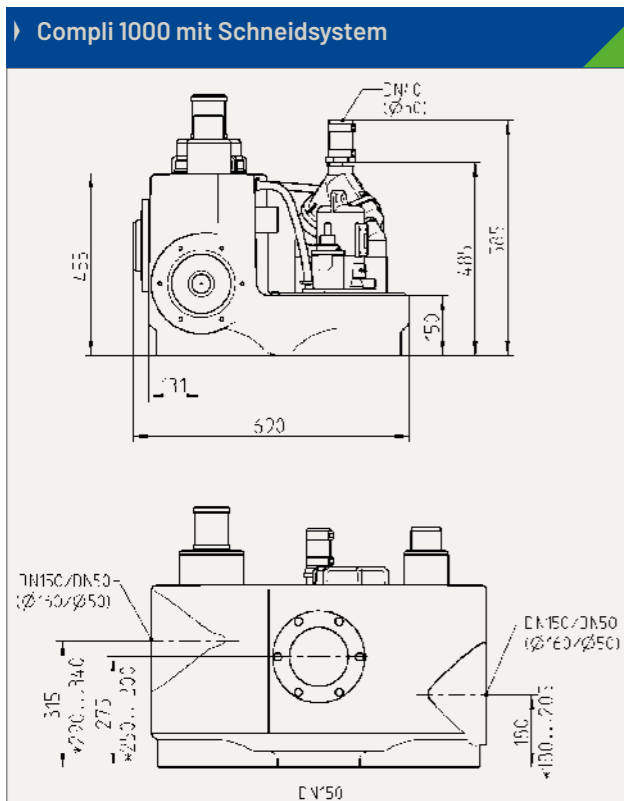
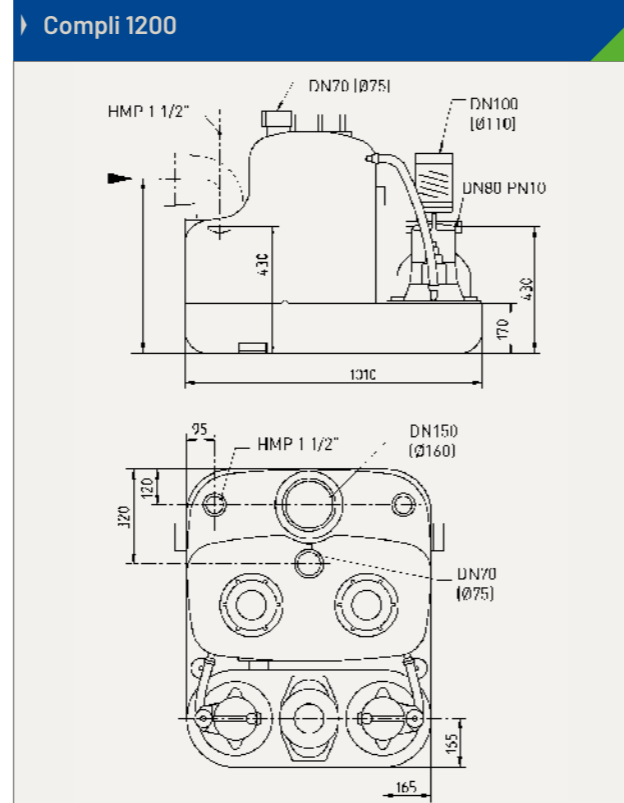
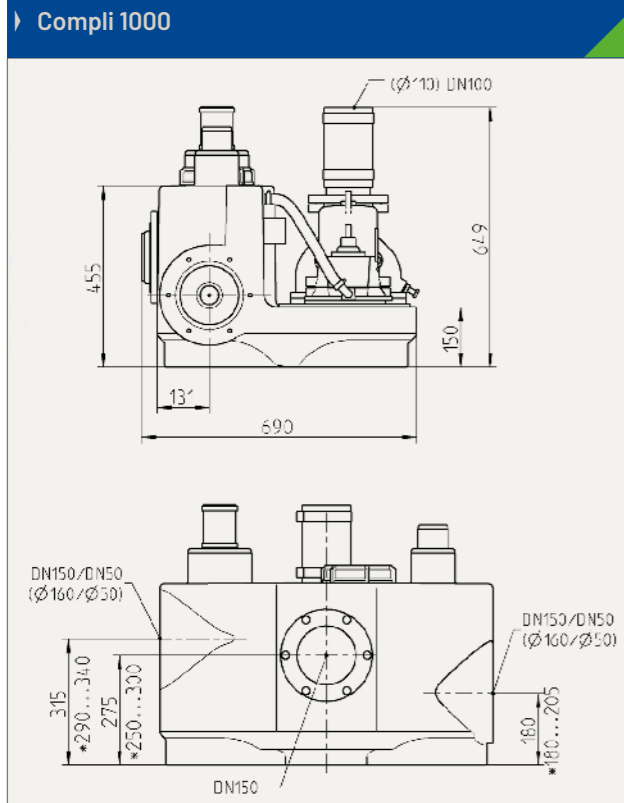
**Technische Vorteile:**

- › 500 l oder 1000 l Behältervolumen
- › Robuster PE-Behälter
- › 1 Behälter: Maße 1270 x 910 x 1610 mm (HxBxT)
- › 2 Behälter: Maße 1290 x 1955 x 1610 mm (HxBxT)
- › Steckerfertig und leicht zu montieren
- › Wählbare Zulaufpositionen
- › Smart Home-fähig



Typ - 1 Behälter	Mat. Nr.	Typ - 2 Behälter	Mat. Nr.	Freier Durchgang	Hmax [m]	Qmax [m³/h]
Compli 1525/4 C1	JP09181	Compli 2525/4 C1	JP09186	100 mm	10,0	104
Compli 1535/4 C1	JP09182	Compli 2535/4 C1	JP09187	100 mm	12,0	103
Compli 1555/4 C5	JP09183	Compli 2555/4 C5	JP09188	100 mm	18,0	100
Compli 1575/4 C5	JP09184	Compli 2575/4 C5	JP09189	100 mm	20,0	100
Compli 1575/4 B6	JP09185	Compli 2575/4 B6	JP09190	70 mm	22,5	91
Compli 1535/2 B2	JP45933	Compli 2535/2 B2	JP45936	70 mm	18,0	102
Compli 1555/2 B2	JP45934	Compli 2555/2 B2	JP45937	70 mm	22,0	96
Compli 1575/2 B5	JP45141	Compli 2575/2 B5	JP45938	70 mm	31,0	104
Compli 15100/2 B5	JP45142	Compli 25100/2 B5	JP45939	70 mm	41,0	91
Compli 15200/2 B6	JP45935	Compli 25200/2 B6	JP45940	70 mm	50,0	95

# Das richtige Zulaufmaß



# Compli in Edelstahl

Für Anwendungsgebiete, bei denen besondere Brandschutzauflagen eingehalten werden müssen, bieten wir Ihnen individuell geplante Fäkalienhebeanlagen mit Edelstahlbehältern an.

- Einsatzbereiche:  
 U-Bahnhöfe  
 Flughäfen  
 Parkhäuser



- Technische Vorteile:**
- › Hochwertiger Edelstahlbehälter
  - › Behältervolumen auf Anfrage
  - › Wählbare Zulaufpositionen
  - › Smart Home-fähig



# Die normgerechte Installation

## Schwerkraftentwässerung

Entwässerungsgegenstände oberhalb der Rückstauenebene im Freigefälle. (EN 12056-1, Abs. 4.2).

## Druckleitung

(EN 12056-4, Abs. 5.2). Die Druckleitung muss dem 1,5-fachen des maximalen Pumpendrucks der Anlage standhalten.

## Füllungsgrad

in der Rohrleitung (DIN 1986-100, Abs. 14.1.5.2). Verhindert ungewollte Druckschwankungen, so dass z. B. Siphons nicht leergesaugt werden können.

## Arbeitsraum

Hebeanlagen müssen 60 cm freistehend aufgebaut werden (EN 12056-4, Abs. 5.1). Erleichtert die Wartung, erhöht die Arbeitssicherheit.

## Handmembranpumpe

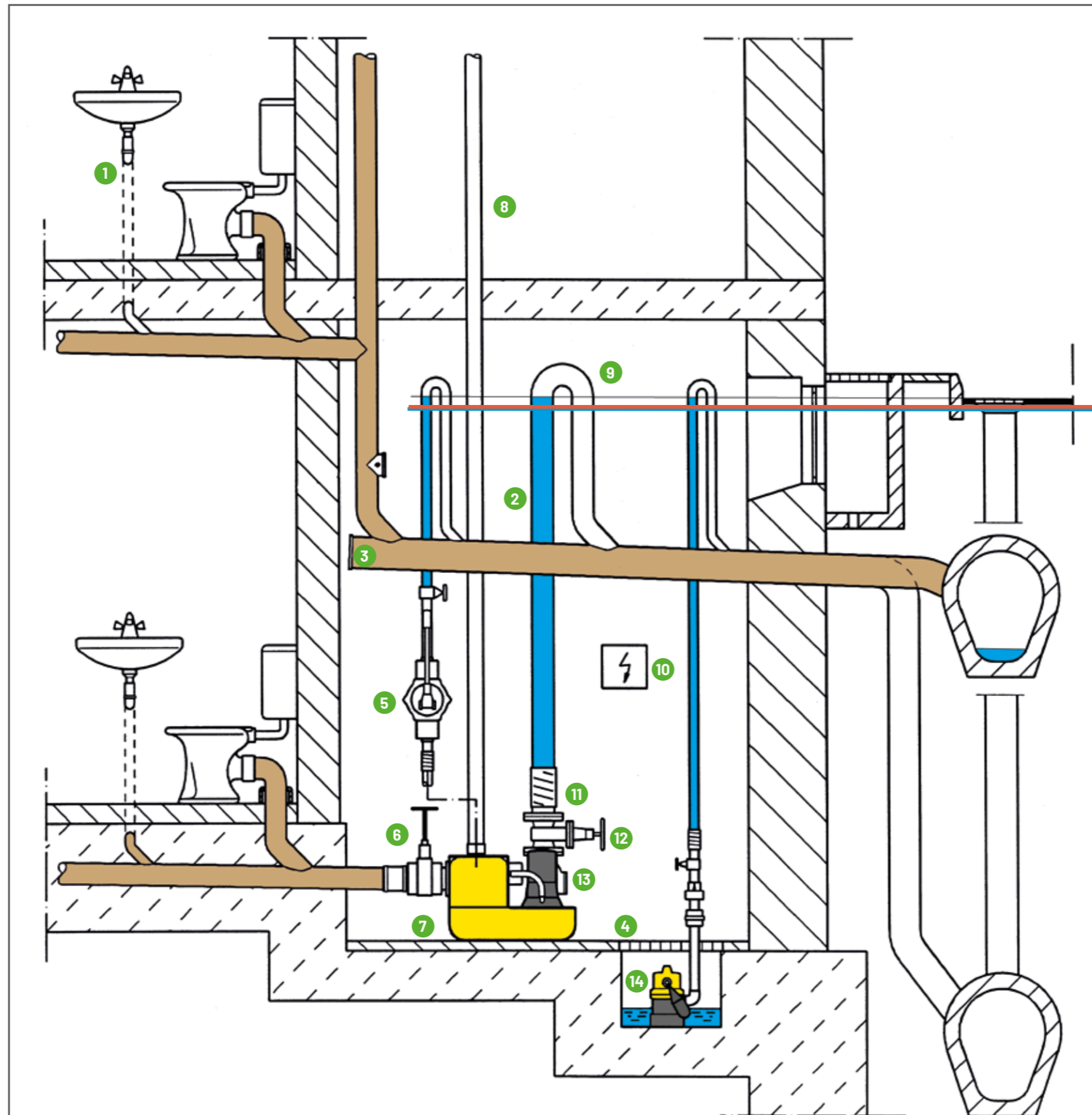
Empfehlung für die Notentsorgung bei Funktionsstörungen und/oder Stromausfall.

## Zulaufschieber DN 100

(EN 12056-4, Abs. 5.2). Verhindert den Zulauf des Abwasser bei Wartungsarbeiten. Die Ausführung in Kunststoff ist gegenüber Guss besonders platzsparend.

## Aufstellung / Auftriebssicherung

(EN 12056-4, Abs. 5.1 / 12050-1, Abs. 4.6). Durch Befestigungsvorrichtungen muss ein Verdrehen oder Aufschwimmen vermieden werden.



## Lüftung

über Dach DN 70, bei Fäkalienzerteilung DN 50 möglich, (EN 12056-4, Abs. 5.3). Dient dem Volumenaustausch (Be- und Entlüftung).

## Rückstauschleife

Rohrbogen über Rückstauenebene (EN 12056-4, Abs. 5.2).

## Rückstauenebene

## Steuerung

(EN 12056-4, Abs. 5.5). Ist in trockenen, gut belüfteten Räumen zu installieren.

## Elastische Verbindung

(EN 12056-4, Abs. 5.1). Verhindert Geräuschübertragungen und Vibrationen.

## Absperrschieber

DN 80 (EN 12056-4, Abs. 5.2). Hält im Wartungsfall das Abwasser in der Druckleitung zurück.

## Rückschlagklappe

DN 80 (EN 12056-4, Abs. 5.2). Hält das Abwasser nach jedem Pumpvorgang in der Druckleitung zurück.

## Pumpensumpf

(EN 12056-4, Abs. 5.1). Nimmt evtl. austretendes Wasser bei Wartungs- und Reparaturarbeiten auf.

# Die richtige Wartung

Lassen Sie Ihre Abwasserhebeanlage regelmäßig durch Fachpersonal warten. Damit befolgen Sie nicht nur die Standards der EN 12056 Teil 4, sondern sichern sich auch folgende Vorteile:

- ▶ Vorbeugung kostenintensiver Reparaturen
- ▶ hohe Betriebssicherheit
- ▶ geringe Ausfallrate
- ▶ lange Lebensdauer
- ▶ hoher Wirkungsgrad der Anlage

Unser Kundendienst kommt zu Ihnen. Mit drei Servicecentern und mit über 40 eigenen Servicemonteuren stehen wir Ihnen in Deutschland und Österreich zur Seite:

- ▶ kompetent und gewissenhaft
- ▶ freundlich und zuverlässig
- ▶ Störungsbeseitigung werktags innerhalb von maximal 48 Stunden
- ▶ unsere Kundendienstpreise sind bereits im Vorfeld transparent



▶ Einfaches Lösen der Pumpeinheit



▶ Kontrolle des Laufrades



▶ Prüfung und Reinigung der Rückschlagklappe



▶ Reinigung des Niveaugebers

# Auslegungshilfe für Pumpen und Hebeanlagen

Firma: _____	Tel./Fax: _____																										
Anschrift: _____	BV, Ort: _____																										
PLZ, Ort: _____	<input type="checkbox"/> Neubau <input type="checkbox"/> Modernisierung																										
<b>Bitte zurück per Fax an 0 52 04 / 80 368 oder per E-Mail an info@jung-pumpen.de</b>																											
<b>1.0 Zu entwässerndes Objekt</b>	<b>2.0 Abwasserart/-zusammensetzung</b>																										
Keller/Einzelbad/Waschküche <input type="checkbox"/> Einzelne Wohnung <input type="checkbox"/> Einfamilienhaus <input type="checkbox"/> Zwei-/Mehrfamilienhaus <input type="checkbox"/> Gewerbebetrieb/Bürogebäude <input type="checkbox"/> Gaststätte/Restaurant/Hotel <input type="checkbox"/> Industrieanlage <input type="checkbox"/> Öffentliches Gebäude <input type="checkbox"/> Freizeitanlage/Sportstätte <input type="checkbox"/> Einleitung in ein öffentliches Kanalnetz <input type="checkbox"/> Sonstiges _____	Häusliches Schmutzwasser <input type="checkbox"/> Häusliches Schmutzwasser mit Fäkalienanteil <input type="checkbox"/> Oberflächenwasser (Drainage) <input type="checkbox"/> Kondensat aus Heizkesseln oder Klimageräten <input type="checkbox"/> Abwasser mit hohem Anteil an Fasern u. Feststoffen <input type="checkbox"/> Abwasser mit aggressiven Bestandteilen, z. B. Silage <input type="checkbox"/> Abwasser mit mineralischen Bestandteilen, z. B. Sand <input type="checkbox"/> Belebtschlamm/Kläranlagenablauf <input type="checkbox"/> Sonstiges _____																										
<b>1.1 Entwässerungsgegenstände (DUs)</b>	<b>2.1 Fördermengen</b>																										
<table border="1" style="width: 100%; border-collapse: collapse;"> <thead> <tr> <th style="width: 80%;">Bezeichnung</th> <th style="width: 20%;">Anzahl</th> </tr> </thead> <tbody> <tr><td>Urinal (Stand oder Reihe, je Platz)</td><td style="text-align: center;">_____</td></tr> <tr><td>Einzelurinal</td><td style="text-align: center;">_____</td></tr> <tr><td>Waschbecken, Bidet</td><td style="text-align: center;">_____</td></tr> <tr><td>Dusche ohne Stöpsel</td><td style="text-align: center;">_____</td></tr> <tr><td>Dusche mit Stöpsel, Badewanne</td><td style="text-align: center;">_____</td></tr> <tr><td>Küchenspüle, Geschirrspüler</td><td style="text-align: center;">_____</td></tr> <tr><td>Waschmaschine 6 kg, Bodenabl. DN 50</td><td style="text-align: center;">_____</td></tr> <tr><td>Waschmaschine 12 kg, Bodenabl. DN 70</td><td style="text-align: center;">_____</td></tr> <tr><td>Bodenablauf DN 100</td><td style="text-align: center;">_____</td></tr> <tr><td>WC 6 l, WC 7,5 l</td><td style="text-align: center;">_____</td></tr> <tr><td>WC 9 l</td><td style="text-align: center;">_____</td></tr> <tr><td>Sonstiges _____</td><td style="text-align: center;">_____</td></tr> </tbody> </table>	Bezeichnung	Anzahl	Urinal (Stand oder Reihe, je Platz)	_____	Einzelurinal	_____	Waschbecken, Bidet	_____	Dusche ohne Stöpsel	_____	Dusche mit Stöpsel, Badewanne	_____	Küchenspüle, Geschirrspüler	_____	Waschmaschine 6 kg, Bodenabl. DN 50	_____	Waschmaschine 12 kg, Bodenabl. DN 70	_____	Bodenablauf DN 100	_____	WC 6 l, WC 7,5 l	_____	WC 9 l	_____	Sonstiges _____	_____	<b>Gesamter Schmutzwasserabfluss Q</b> (falls bereits ermittelt) _____ l/s <input type="checkbox"/> m <sup>3</sup> /h oder Einwohnerzahl EW _____ Anzahl EW (0,005 l/s*d) _____ oder Oberflächenentwässerung PLZ, Ort zur Bestimmung der Regenspenden _____ Gesamte zu entwässernde Dachfläche _____ m <sup>2</sup> Gesamte zu entwässernde Grundstücksfläche _____ m <sup>2</sup> - davon teildurchlässig, z. B. Pflaster _____ m <sup>2</sup> - davon undurchlässig, z. B. Asphalt, Beton _____ m <sup>2</sup> - davon unterhalb der Rückstauenebene, _____ m <sup>2</sup> (z. B. Kellereingänge, Garageneinfahrten etc.)
Bezeichnung	Anzahl																										
Urinal (Stand oder Reihe, je Platz)	_____																										
Einzelurinal	_____																										
Waschbecken, Bidet	_____																										
Dusche ohne Stöpsel	_____																										
Dusche mit Stöpsel, Badewanne	_____																										
Küchenspüle, Geschirrspüler	_____																										
Waschmaschine 6 kg, Bodenabl. DN 50	_____																										
Waschmaschine 12 kg, Bodenabl. DN 70	_____																										
Bodenablauf DN 100	_____																										
WC 6 l, WC 7,5 l	_____																										
WC 9 l	_____																										
Sonstiges _____	_____																										
<b>1.2 Aufstellort der Pumpe / Hebeanlage</b>	<b>2.2 Hydraulische Angaben</b>																										
Innerhalb des Gebäudes, Überflur <input type="checkbox"/> Innerhalb des Gebäudes, Unterflur <input type="checkbox"/> Außerhalb des Gebäudes, Unterflur <input type="checkbox"/> Zulauftiefe (OKG - Rohrsohle) _____ cm <b>Belastung der Schachtabdeckung</b> - begehbar (KI. A) <input type="checkbox"/> - PKW-befahrbar (KI. B) <input type="checkbox"/> - LKW-befahrbar (KI. D) <input type="checkbox"/> Schacht vorhanden, Ø _____ m <input type="checkbox"/> Schacht Tiefe _____ m	Geodätische Förderhöhe H <sub>geo</sub> _____ m (von Ausschaltpunkt Pumpe bis Übergabepunkt) Länge der Druckleitung _____ m Druckleitung enthält Gefällestrrecken <input type="checkbox"/> <b>Weitere Angaben zur Druckleitung (falls bekannt)</b> Nennweite DN _____ Druckstufe PN _____ Innendurchmesser _____ mm Material: <input type="checkbox"/> PVC-U <input type="checkbox"/> PE-HD <input type="checkbox"/> Anderes _____ Anschluss an vorhandene Druckleitung? <input type="checkbox"/> ja <input type="checkbox"/> nein Wie hoch ist der Vordruck? _____																										
Ansprechpartner/-in _____	Datum _____																										
E-Mail _____																											
Tel. für Rückfragen _____	Stempel, Unterschrift _____																										



# Garantiert die richtige Entscheidung



[www.hauptsachejung.de](http://www.hauptsachejung.de)



## Unser Qualitätsversprechen

Wir sind überzeugt von der Qualität unserer Produkte. Deshalb gewähren wir SHK-FACHBETRIEBEN auf die Compli 1000 Baureihe eine Garantie von 5 Jahren. Bei den größeren Anlagen ist eine Garantieverlängerung auf 5 Jahre nur in Verbindung mit einem Wartungsvertrag möglich.

Besuchen Sie [www.hauptsachejung.de](http://www.hauptsachejung.de) für weitere Informationen. Sie haben auf dieser Seite die Möglichkeit, ein Online-Formular - [www.hauptsachejung.de/pumpe-registrieren](http://www.hauptsachejung.de/pumpe-registrieren) - auszufüllen und Ihre Anlage registrieren zu lassen.



Zur Produktregistrierung

