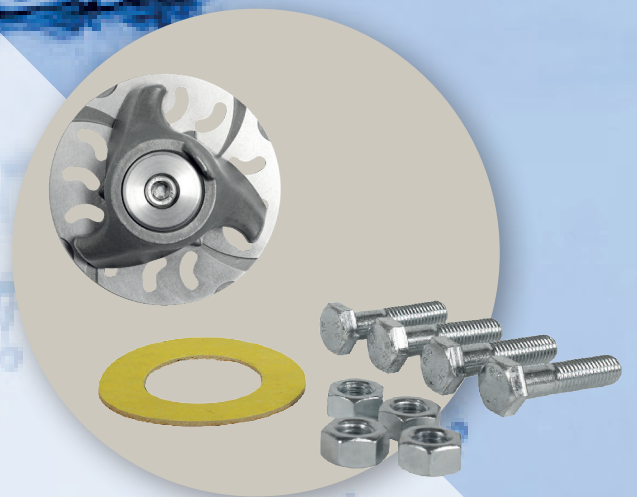


# Ersatzteile

**PREISE GÜLTIG AB: 1. JANUAR 2024**



Art.-Nr.	Bezeichnung	Brutto Preis ohne MwSt
JP41200	ERSATZ ANSCHLUSSSET DN 50	12,90
JP42770	ERSATZ SCHALTWELLE 1	21,50
JP42771	ERSATZ SCHWIMMER 1	19,30
JP42772	ERSATZ DECKEL U6	29,20
JP42773	ERSATZ SCHRAUBENSATZ 1	22,60
JP42774	ERSATZ DICHTUNGSSET U6K	36,00
JP42776	ERSATZ LEITUNG 12-4M	89,00
JP42777	ERSATZ LEITUNG 12-10M	123,00
JP42778	ERSATZ LEITUNG 13-4M	123,00
JP42779	ERSATZ LEITUNG 13-10M	155,00
JP42792	ERSATZ ELAST.VERBINDUNG DN80	94,00
JP42793	ERSATZ ANSCHLUSSFLANSCH DN80	116,00
JP42794	ERSATZ RÜCKSCHLAGKLAPPE COMPLI 300	187,00
JP42795	ERSATZ KLEMMFLANSCH DN100	35,00
JP42796	ERSATZ AUFTRIEBSSICHERUNG COMPLI 300	53,00
JP42797	ERSATZ PLATTE M. RINGGEHÄUSE C 300	497,00
JP42798	ERSATZ WARTUNGSDECKEL COMPLI	37,00
JP42799	ERSATZ PUMPENLÜFTUNG COMPLI 300	27,80
JP42800	ERSATZ SCHRAUBENSATZ COMPLI 300	154,00
JP42801	ERSATZ DICHTUNGSSATZ COMPLI 300	155,00
JP42802	ERSATZ STECKERGERÄT COMPLI 300	343,00
JP42806	ERSATZ LAGERSCHILD COMPLI 300	203,00
JP42807	ERSATZ LAUFRAD COMPLI 300	66,00
JP42808	ERSATZ NIVEAUSCHALTUNG COMPLI 300	236,00
JP42809	ERSATZ SCHRAUBENSATZ UC 300	26,60
JP42810	ERSATZ DICHTUNGSSATZ UC 300	43,00
JP43705	ERSATZ ELAST. VERBINDUNG DN100	94,00
JP43706	ERSATZ ANSCHLUSSFLANSCH B100	95,00
JP43707	ERSATZ RÜCKSCHLAGKLAPPE R80 COMPLI	371,00
JP43708	ERSATZ WENDEFLANSCH MIT KLEMMFL. DN100	110,00
JP43709	ERSATZ AUFTRIEBSSICHERUNG COMPLI	53,00
JP43710	ERSATZ PUMPENLÜFTUNG COMPLI	22,10
JP43711	ERSATZ PLATTE M. RINGGEHÄUSE C 400	547,00
JP43712	ERSATZ NIVEAUERFASSUNG COMPLI	202,00
JP43713	ERSATZ KLEMMFLANSCH DN150	59,00
JP43714	ERSATZ PLATTE M. RINGGEHÄUSE C 1000	1.048,00
JP43715	ERSATZ BLINDFLANSCH COMPLI 600	243,00
JP43716	ERSATZ AUFTRIEBSSICHERUNG C 1200/1500	139,00
JP43717	ERSATZ LEITUNG UC 4M	197,00
JP43718	ERSATZ STATOR + GEHÄUSE UC 9/4 BW /1 + 2	821,00
JP43719	ERSATZ LAGER- UND DICHTUNGEN UC 4-POL.BW	91,00
JP43720	ERSATZ LAGERSCHILD UC /4 BW	200,00
JP43721	ERSATZ LEITUNG UC 10/4BWE	221,00
JP43722	ERSATZ STATOR + GEHÄUSE UC 10/4 BW E	874,00
JP43723	ERSATZ STATOR + GEHÄUSE UC 10/4-25/4 BW	874,00

Art.-Nr.	Bezeichnung	Brutto Preis ohne MwSt
JP43724	ERSATZ STATOR + GEHÄUSE UC 25/2 BW	874,00
JP43725	ERSATZ STATOR + GEHÄUSE UC 35/2 BW	874,00
JP43726	ERSATZ LAGERSCHILD UC /2 BW	567,00
JP43727	ERSATZ LAGER- UND DICHTUNGEN UC 2 POL.BW	196,00
JP43728	ERSATZ FREISTROMRAD UC 25/2 BW	188,00
JP43729	ERSATZ FREISTROMRAD UC 35/2 BW	188,00
JP43730	ERSATZ DICHTUNGEN UC 2-POL.BW	29,20
JP43731	ERSATZ ELAST. VERBINDUNG DN50	82,00
JP43732	ERSATZ PUMPENLÜFTUNG COMPLI M	61,00
JP43733	ERSATZ AUFTRIEBSSICHERUNG COMPLI 100	38,00
JP43734	ERSATZ NIVEAUERFASSUNG COMPLI 100	202,00
JP43735	ERSATZ ELAST. VERBINDUNG DN40	82,00
JP43736	ERSATZ STATOR + GEHÄUSE UC 08/2 ME	710,00
JP43737	ERSATZ STATOR + GEHÄUSE UC 08/2	724,00
JP43738	ERSATZ STATOR + GEHÄUSE 20/2 M	754,00
JP43739	ERSATZ LAGERKAMMER 1	282,00
JP43740	ERSATZ PLATTE M. RINGGEH. C 500/1000M	547,00
JP44006	ERSATZ STATORGEH. UC 08/2 ME, C.100	795,00
JP44007	ERSATZ STATORGEH. UC 08/2 M, C.100	795,00
JP44008	ERSATZ STATOR + GEHÄUSE 2 D90-2/75	810,00
JP44011	ERSATZ LAGERSCHILD UC 25/2 M COMPLI 100	246,00
JP44012	ERSATZ SPIRALGEHÄUSE UC 25/2M COMPLI 100	376,00
JP44013	ERSATZ AUFNAHMEFLANSCH COMPLI 125/2 M	245,00
JP44014	ERSATZ SPIRALGEHÄUSE UC 08/2 M+ME C.100	376,00
JP44015	ERSATZ ZWISCHENFLANSCH COMPLI 108/2 M+E	292,00
JP44080	ERSATZ UC 9/4 BW MIT RINGGEHÄUSE	1.919,00
JP44173	ERSATZ NIVEAUERF. M. GEGENLAGER 10M	510,00
JP44174	ERSATZ SCHWIMMER MIT STANGE	80,00
JP44647	ERSATZ PROFILSCHNUR HEBEFIX	42,00
JP44749	ERSATZ BEHÄLTER COMPLI 300	1.191,00
JP44859	ERSATZ BEHAELTER COMPLI 400 /09	1.273,00
JP44860	ERSATZ BEHAELTER COMPLI 500 /01	1.459,00
JP44861	ERSATZ BEHAELTER COMPLI 1000 /05	1.896,00
JP44862	ERSATZ BEHAELTER COMPLI 600+1200 /02	2.624,00
JP45056	ERSATZ BEHÄLTER COMPLI 400 /8	1.004,00
JP45057	ERSATZ BEHÄLTER COMPLI 500	1.459,00
JP45058	ERSATZ BEHÄLTER COMPLI 1000 /04	2.385,00
JP45059	ERSATZ BEHÄLTER COMPLI 600 /01	2.624,00
JP45060	ERSATZ BEHÄLTER COMPLI 1200 /01	2.624,00
JP45061	ERSATZ BEHÄLTER COMPLI 1500	2.995,00
JP45080	ERSATZ ANSCHLUSSEINHEIT OXY	52,00
JP45081	ERSATZ MOTOREINHEIT OXYPERL 3 /2	319,00
JP45082	ERSATZ BELÜFTERGEHÄUSE OXYPERL 3 /02	66,00
JP45083	ERSATZ PROPELLER OXYPERL 3 /02	26,60
JP45084	ERSATZ LEITUNG 11B-10M	68,00

Art.-Nr.	Bezeichnung	Brutto Preis ohne MwSt
JP45091	ERSATZ STEUERUNG HEBEFIX PLUS	177,00
JP45092	ERSATZ AKTIVKOHLEFILTER 1	25,30
JP45093	ERSATZ SCHWIMMER HEBEFIX PLUS	57,00
JP45094	ERSATZ DRUCKLEITUNG INN. HEBEFIX PLUS	51,00
JP45095	ERSATZ DECKEL HEBEFIX PLUS	92,00
JP45096	ERSATZ U3KS HEBEFIX PLUS	471,00
JP45097	ERSATZ DRUCKLEITUNG AUSS. HEBEFIX PLUS	58,00
JP45098	ERSATZ STECKDICHTUNG D40XD47	10,70
JP45099	ERSATZ STECKDICHTUNG D50XD59	12,20
JP45100	ERSATZ MANSCHETTE 67/50	32,00
JP45101	ERSATZ BEHÄLTER HEBEFIX PLUS/EXTRA	187,00
JP45109	ERSATZ AUSGLEICHSSCHEIBE - 2STK	15,90
JP45118	ERSATZ ROHRHALTERUNG GR35...GR50	99,00
JP45119	ERSATZ ROHRHALTERUNG GR65...GR101	145,00
JP45120	ERSATZ ROHRHALTERUNG GR151...GR200	252,00
JP45123	ERSATZ SICHERUNGHEBEL GR200S	378,00
JP45124	ERSATZ GLEITROHRKLEMMUNG	17,30
JP45125	ERSATZ KUPPLUNGSKLAUE GR35/2	118,00
JP45126	ERSATZ KUPPLUNGSKLAUE GR35-08	155,00
JP45127	ERSATZ KUPPLUNGSKLAUE GR40	126,00
JP45128	ERSATZ KUPPLUNGSKLAUE GR50	142,00
JP45129	ERSATZ KUPPLUNGSKLAUE GR65/4	236,00
JP45130	ERSATZ KUPPLUNGSKLAUE GR80/4	262,00
JP45131	ERSATZ KUPPLUNGSKLAUE GR100/4+GR101/1	363,00
JP45132	ERSATZ KUPPLUNGSKLAUE GR151/4	655,00
JP45133	ERSATZ KUPPLUNGSKLAUE GR200	1.178,00
JP45134	ERSATZ DICHTUNGSATZ GR35/2+GR40/0	13,50
JP45135	ERSATZ DRUCKDICHTUNG GR50/0	16,00
JP45136	ERSATZ DRUCKDICHTUNG GR65/4	22,60
JP45137	ERSATZ DRUCKDICHTUNG GR80/4	22,60
JP45138	ERSATZ DRUCKDICHTUNG GR100/4+GR101/1	26,60
JP45139	ERSATZ DRUCKDICHTUNG GR151/4	36,00
JP45140	ERSATZ DRUCKDICHTUNG GR200/0	82,00
JP45179	ERSATZ MODUL EX II	207,00
JP45180	ERSATZ MODUL EX III	238,00
JP45216	UTD ERSATZ GSM MODEM	1.410,00
JP45231	ERSATZ SPÜLBLOCK	2.185,00
JP45380	ERSATZ DO2 MODUL	204,00
JP45381	ERSATZ DO4 MODUL	215,00
JP45382	ERSATZ DI8 MODUL	294,00
JP45383	ERSATZ I <sup>2</sup> C BUS REPEATER	169,00
JP45386	ERSATZ TE MODUL	95,00
JP45387	ERSATZ I <sup>2</sup> C BUSLEITUNG 0,3M	36,00
JP45388	ERSATZ I <sup>2</sup> C BUSLEITUNG 0,6M	51,00
JP45467	ERSATZ LAUFRAD 08/2 M	133,00

Art.-Nr.	Bezeichnung	Brutto Preis ohne MwSt
JP45468	ERSATZ LAUFRAD 20/2 M PLUS	133,00
JP45469	ERSATZ LEITUNG 31A-10M	528,00
JP45471	ERSATZ SPIRALGEHÄUSE + SCHLEISSPLATTE	325,00
JP45472	UTD ERSATZ SCHNEIDROTOR 08-20/2 M	145,00
JP45542	ERSATZ LAUFRAD 25/2 M + ME	164,00
JP45547	ERSATZ SCHELLE FÜR SPÜLROHR TYP 0	140,00
JP45583	ERSATZ LEITUNG 31A-15M	616,00
JP45584	ERSATZ LEITUNG 31A-20M	706,00
JP45585	ERSATZ LAGERSET 08-20	78,00
JP45594	ERSATZ ABDECKUNG GROSS PLANCOFIX	70,00
JP45595	ERSATZ ABDECKUNG KLEIN PLANCOFIX	63,00
JP45596	ERSATZ ABLAUFROST PLANCOFIX	71,00
JP45597	ERSATZ DECKEL FÜR MOTORRAUM PLANCOFIX	44,00
JP45598	ERSATZ SCHWIMMER PLANCOFIX	38,00
JP45599	ERSATZ MIKROSCHALTER PLANCOFIX	41,00
JP45600	ERSATZ SCHALTWELLENEINHEIT PLANCOFIX	112,00
JP45601	ERSATZ MOTORSPANNER PLANCOFIX	44,00
JP45602	ERSATZ MOTOR 040 MIT LAUFRAD	442,00
JP45603	ERSATZ ANSCHLUSSLEITUNG PLANCOFIX	30,00
JP45604	ERSATZ ZUBEHÖR PLANCOFIX	123,00
JP45605	ERSATZ DICHTUNGEN HYDRAULIK PLANCOFIX	29,20
JP45606	ERSATZ HYDRAULIK PLANCOFIX	70,00
JP45628	ERSATZ DICHTUNGSSATZ 08-20	57,00
JP45634	ERSATZ KUPPLUNGSFUSS GR35/2+GR40	286,00
JP45635	ERSATZ KUPPLUNGSFUSS GR50+50S	341,00
JP45636	ERSATZ KUPPLUNGSFUSS GR65/4	620,00
JP45637	ERSATZ KUPPLUNGSFUSS GR80/4	663,00
JP45638	ERSATZ KUPPLUNGSFUSS GR100/4	803,00
JP45639	ERSATZ KUPPLUNGSFUSS GR101/1	931,00
JP45640	ERSATZ KUPPLUNGSFUSS GR151/4+151S/2	1.603,00
JP45641	ERSATZ KUPPLUNGSFUSS GR200S	2.265,00
JP45655	ERSATZ ROTORWELLE MIT LAGERN 08/2M	219,00
JP45656	ERSATZ ROTORWELLE MIT LAGERN 20/2M	219,00
JP45657	ERSATZ SCHLEISSPLATTE 1	89,00
JP45698	ERSATZ SCHRAUBENSET DN 80, PE-PE	92,00
JP45699	ERSATZ SCHRAUBENSET DN100, PE-PE	92,00
JP45700	ERSATZ SCHRAUBENSET DN150, PE-PE	126,00
JP45701	ERSATZ SCHRAUBENSET DN80, ST-ST	63,00
JP45702	ERSATZ SCHRAUBENSET DN 100, ST-ST	63,00
JP45703	ERSATZ SCHRAUBENSET DN150, ST-ST	95,00
JP45761	ERSATZ U3KS HEBEFIX EXTRA	713,00
JP45768	ERSATZ SPIRALGEHÄUSESET J67	344,00
JP45769	ERSATZ TRAGROHRSET J67	555,00
JP45770	ERSATZ WELLESET J67	99,00
JP45771	ERSATZ TAUCHSCHALTERSET J67	99,00

Art.-Nr.	Bezeichnung	Brutto Preis ohne MwSt
JP45772	ERSATZ MOTOR KE J67	850,00
JP45773	ERSATZ MOTOR KD J67	850,00
JP45774	ERSATZ SCHALTERANBAU KE J67	352,00
JP45775	ERSATZ SCHALTERANBAU KD J67	352,00
JP45776	ERSATZ LAUFRADSET J67	108,00
JP45778	UTD ERSATZ BEHÄLTERPUMPE UC 10/4 BW	1.449,00
JP45779	UTD ERSATZ BEHÄLTERPUMPE UC 15/4 BW	1.449,00
JP45780	UTD ERSATZ UC 25/4 BW /1 BEHÄLTERPUMPE	1.449,00
JP45781	UTD ERSATZ UC 25/2 BW /2 BEHÄLTERPUMPE	2.612,00
JP45786	ERSATZ STEUERUNG BASIC LOGO BD 46P	1.913,00
JP45787	ERSATZ STEUERUNG BASICLOGO BD 610P	1.913,00
JP45788	ERSATZ BASICLOGO STEUERUNG AD 25P	1.003,00
JP45789	ERSATZ BASICLOGO STEUERUNG AD 46P	1.047,00
JP45790	ERSATZ BASICLOGO STEUERUNG AD 610P	1.168,00
JP45791	ERSATZ ROTORWELLE D90-4/ 75 UC	218,00
JP45792	ERSATZ TOLERANZRING 25X25 BN25-025	21,50
JP45793	ERSATZ FREISTROMRAD 10/4 BW	67,00
JP45794	ERSATZ FREISTROMRAD 15/4 BW	121,00
JP45795	ERSATZ FREISTROMRAD 25/4 BW	144,00
JP45807	ERSATZ GLEITROHRHALTER PKS-B 800	68,00
JP45825	ERSATZ SCHRAUBENSATZ PE-ST DN80	87,00
JP45826	ERSATZ SCHRAUBENSATZ PE-ST DN100	87,00
JP45827	ERSATZ SCHRAUBENSATZ PE-ST DN150	122,00
JP45828	ERSATZ BEFESTIGUNG SPÜLROHR TYP I - M	154,00
JP45829	ERSATZ SPÜLROHR TYP I	112,00
JP45830	ERSATZ FLANSCH SPÜLROHR TYP I - M	92,00
JP45869	ERSATZ STEUERUNG PSB + SH	2.010,00
JP45870	ERSATZ STEUERUNG MH 1 + MH 2	2.010,00
JP45871	ERSATZ STEUERUNG MH 3	2.804,00
JP45872	ERSATZ STEUERUNG MH 4 + MH 5	3.483,00
JP45873	ERSATZ STEUERUNG MH 6	3.483,00
JP45881	ERSATZ KLAPPE R32	15,40
JP45882	ERSATZ KLAPPE R40/R50	18,70
JP46001	ERSATZ DECKELDICHT HEBEFIX PLUS/EXTRA	26,60
JP46008	ERSATZ ZULAUFDICHTUNG DN150	53,00
JP46009	ERSATZ ELAST. VERB. DN100 C.1500/2500	92,00
JP46011	ERSATZ SCHRAUBENSATZ 3	18,20
JP46012	ERSATZ LEITUNG 14-10M	187,00
JP46013	ERSATZ LEITUNG 11-10M	125,00
JP46014	ERSATZ LEITUNG 11A-10M	137,00
JP46015	ERSATZ KONDENSATOR 8µF	17,00
JP46016	ERSATZ KONDENSATOR 20µF	22,50
JP46017	ERSATZ KONDENSATOR 25µF	25,30
JP46018	ERSATZ KLEMMBRETTHAUBE 1	74,00
JP46019	ERSATZ HAUBE US/UB OHNE SCHALTUNG	74,00



Art.-Nr.	Bezeichnung	Brutto Preis ohne MwSt
JP46020	ERSATZ SCHALTWELLE 2	21,50
JP46021	ERSATZ SCHALTWELLE 3	72,00
JP46022	ERSATZ SCHWIMMER 2	35,00
JP46023	ERSATZ KT-SCHALTER UB/ES	102,00
JP46024	ERSATZ KT-SCHALTER UB/DS	102,00
JP46025	ERSATZ SCHALTERPATRONE	10,50
JP46027	ERSATZ STATOR + GEHÄUSE E71-2/50B	421,00
JP46028	ERSATZ STATOR + GEHÄUSE D71-2/50B	476,00
JP46029	ERSATZ STATOR + GEHÄUSE E71-2/80A	496,00
JP46030	ERSATZ STATOR + GEHÄUSE D71-2/80A	589,00
JP46031	ERSATZ STATOR + GEHÄUSE E71-2/105A	729,00
JP46032	ERSATZ STATOR + GEHÄUSE D71-2/105A	746,00
JP46033	ERSATZ STATOR + GEHÄUSE E71-2/50V	436,00
JP46034	ERSATZ STATOR + GEHÄUSE E71-2/80B	525,00
JP46035	ERSATZ ROTORWELLE 1, E71-2/50	153,00
JP46036	ERSATZ ROTORWELLE 1, D71-2/50	154,00
JP46037	ERSATZ ROTORWELLE 1, E71-2/80	200,00
JP46038	ERSATZ ROTORWELLE 1, D71-2/80	187,00
JP46039	ERSATZ ROTORWELLE 1, E71-2/105	221,00
JP46040	ERSATZ ROTORWELLE 1, D71-2/105	191,00
JP46041	ERSATZ DICHTUNGSSATZ 2	18,90
JP46042	ERSATZ LAGERSET 1	27,80
JP46043	ERSATZ GLEITRINGDICHTUNG 2	45,00
JP46044	ERSATZ RINGGEHÄUSE US/UB 62-153	355,00
JP46045	ERSATZ SPIRALGEHÄUSE US 75-155	363,00
JP46046	ERSATZ VERSCHLUSSSCHRAUBE G 1/4 A	8,90
JP46047	ERSATZ STANDFUEßE US	15,90
JP46048	ERSATZ SIEBFUß US/UB 62-152	43,00
JP46049	ERSATZ STANDFUEßE US HE	44,00
JP46050	ERSATZ DECKEL US/UB 62-253	17,50
JP46051	ERSATZ DECKEL US 75-155	16,60
JP46052	ERSATZ LAUFRAD US/UB 62-75	51,00
JP46053	ERSATZ LAUFRAD US/UB 102-105	53,00
JP46054	ERSATZ LAUFRAD US/UB152-155E	80,00
JP46055	ERSATZ LAUFRAD US/UB152-155D	80,00
JP46056	ERSATZ SCHALTSCHÜTZ 2	102,00
JP46061	ERSATZ STOPFEN SYSTEM PERROT	26,60
JP46062	ERSATZ FEDERSTECKER	18,70
JP46063	ERSATZ KUGELHAHNVERL. PKS-B 800-32	160,00
JP46064	ERSATZ DRUCKABGANG PKS-B 800-32	571,00
JP46065	ERSATZ TRAVERSE PKS-B 800-32	207,00
JP46066	ERSATZ KUPPLUNG PKS-B 800-32	139,00
JP46067	ERSATZ GLEITROHRHALTER PKS-A 800-D32	99,00
JP46068	ERSATZ KUGELHAHNVERL. PKS-A 800-D32	165,00
JP46069	ERSATZ DRUCKABGANG PKS-A 800-32	1.180,00

Art.-Nr.	Bezeichnung	Brutto Preis ohne MwSt
JP46070	ERSATZ TRAVERSE PKS-A 800-D32	838,00
JP46071	ERSATZ KUPPLUNG PKS-A 800-D32	114,00
JP46072	ERSATZ GLEITROHR PKS-A 800-D32	63,00
JP46074	ERSATZ DICHTUNGSSATZ COMPLI 1500/2500	79,00
JP46075	ERSATZ FUSS PUMPENAUFN. C.1500/2500	653,00
JP46076	ERSATZ FUSS STÜTZE C.1500/2500	154,00
JP46116	ERSATZ LEITUNG 12-15M	137,00
JP46161	ERSATZ DECKEL COMPLI EDELSTAHL	308,00
JP46165	ERSATZ STOPFEN COMPLI EDELSTAHL	91,00
JP46168	ERSATZ PUMPENBEFEST. COMPLI EDELSTAHL	47,00
JP46169	ERSATZ PUMPENLÜFTUNG COMPLI EDELSTAHL	78,00
JP46170	ERSATZ BEHÄLTERFUSS COMPLI EDELSTAHL	57,00
JP46171	ERSATZ BODENBESTIG. COMPLI EDELSTAHL	95,00
JP46172	ERSATZ KLEMMFLANSCH COMPLI EDELSTAHL	130,00
JP46182	ERSATZ SPLINTE 1,6 X 20 - 10STK	19,10
JP46183	ERSATZ TRAGKRAFT ANHÄNGERSET	37,00
JP46184	ERSATZ VERBINDUNGSGLIED	153,00
JP46194	ERSATZ KLEMMBRETTAUBE OXYPERL 5/ 01	72,00
JP46195	ERSATZ MOTOREINHEIT OXYPERL 5/ 01	383,00
JP46196	ERSATZ BELÜFTERGEHÄUSE OXYPERL 5 /01	67,00
JP46197	ERSATZ PROPELLER OXYPERL 5/ 01	42,00
JP46210	ERSATZ STATOR + GEHÄUSE E90-2/75	1.268,00
JP46211	ERSATZ STATOR+GEHÄUSE M D90-2/110	1.073,00
JP46214	ERSATZ LAGERSET 25-45	89,00
JP46215	ERSATZ DICHTUNGSSATZ 25-45	24,20
JP46216	ERSATZ LAGERKAMMER 25-36 M	263,00
JP46217	ERSATZ LAGERKAMMER 45/ 2 M	479,00
JP46218	ERSATZ LAUFRAD 35/2 M	164,00
JP46219	ERSATZ LAUFRAD 36/2 M	164,00
JP46220	ERSATZ LAUFRAD 45/2 M	239,00
JP46221	ERSATZ SPIRALGEHÄUSE 25-36/2 M	316,00
JP46222	ERSATZ SPIRALGEHÄUSE 45/2 M	490,00
JP46223	ERSATZ SCHNEIDROTOR 25-45/2M	145,00
JP46225	ERSATZ LEITUNG 31-10M	609,00
JP46226	ERSATZ SPIRALGEHÄUSE 25-36/2 M TANDEM	376,00
JP46227	ERSATZ ZWISCHENFLANSCH TANDEM	1.863,00
JP46228	ERSATZ BEFESTIGUNGSSCHIENE TANDEM	155,00
JP46259	ERSATZ LEITUNG 21A-10M	368,00
JP46260	ERSATZ LEITUNG 21-10M	262,00
JP46263	ERSATZ SCHRAUBENSATZ 2	15,90
JP46266	ERSATZ KT-SCHALTER US/UB 151/251/253	125,00
JP46267	ERSATZ STATOR + GEHÄUSE D90-2/75E	912,00
JP46268	ERSATZ STATOR + GEHÄUSE E90-2/75D	1.116,00
JP46269	ERSATZ LAGERSET 2	72,00
JP46270	ERSATZ ROTORWELLE 1, D90-2/75	175,00



Art.-Nr.	Bezeichnung	Brutto Preis ohne MwSt
JP46271	ERSATZ ROTORWELLE 1, E90-2/75	209,00
JP46272	ERSATZ DICHTUNGSSATZ US/UB 151-253	36,00
JP46273	ERSATZ SCHLEISSPLATTE GUMMIERT	62,00
JP46274	ERSATZ LAUFRAD US151	152,00
JP46275	ERSATZ LAUFRAD US/UB251	152,00
JP46276	ERSATZ SIEBFUß US/UB 151/251	77,00
JP46277	ERSATZ SPIRALGEHÄUSE US 151/251	413,00
JP46278	ERSATZ LEITUNG 3	456,00
JP46279	ERSATZ RINGGEHÄUSE US 253	478,00
JP46347	ERSATZ ALARMGEBER AG	282,00
JP46348	ERSATZ SICHERHEITSBARRIERE 40140	123,00
JP46351	ERSATZ MIKROSPRINGSCHALTER 1	32,00
JP46352	ERSATZ MIKROSPRINGSCHALTER 2	32,00
JP46353	ERSATZ KONDENSATOR 6µF	13,30
JP46354	ERSATZ DICHTUNGSSATZ 1	11,80
JP46355	ERSATZ WINKEL G1 1/4	11,10
JP46356	ERSATZ GUMMIKLAPPE U3	6,70
JP46357	ERSATZ KONDENSATOR 8µF	20,00
JP46358	ERSATZ LAUFRAD U3	32,00
JP46359	ERSATZ SPIRALGEHÄUSE U3	57,00
JP46360	ERSATZ SIEBFUß 1	20,40
JP46361	ERSATZ MOTOR U3	282,00
JP46362	ERSATZ MOTOR U3 SPEZIAL	304,00
JP46363	ERSATZ LAUFRAD U5	41,00
JP46364	ERSATZ SPIRALGEHÄUSE U5	57,00
JP46365	ERSATZ SIEBFUß 2	22,60
JP46366	ERSATZ GUMMIKLAPPE U5	15,70
JP46367	ERSATZ SIEBFUß 3	26,60
JP46368	ERSATZ RINGGEHÄUSE U6	53,00
JP46369	ERSATZ LAUFRAD U6	45,00
JP46370	ERSATZ MOTORABDICHTUNG 1	40,00
JP46371	ERSATZ SCHALTSCHÜTZ 1	102,00
JP46372	ERSATZ HAUBE U6K ES	124,00
JP46373	ERSATZ HAUBE U6K DS	220,00
JP46374	ERSATZ KONDENSATOR 10 µF	21,50
JP46375	ERSATZ MOTOR U6 E	454,00
JP46376	ERSATZ MOTOR U6 D	494,00
JP46378	ERSATZ LAUFRAD U3 SPEZIAL	70,00
JP46379	ERSATZ ANSCHLUSSEINHEIT U3K, 10M	110,00
JP46380	ERSATZ ANSCHLUSSEINHEIT U3KS, 4M	110,00
JP46381	ERSATZ ANSCHLUSSEINHEIT U3K SPEZ, 10M	169,00
JP46382	ERSATZ ANSCHLUSSEINHEIT U3KS SPEZ, 4M	126,00
JP46383	ERSATZ ANSCHLUSSEINHEIT U3KS SPEZ,10M	169,00
JP46384	ERSATZ ANSCHLUSSEINHEIT U3KS, 10M	155,00
JP46385	ERSATZ MOTORABDICHTUNG 2	21,50

Art.-Nr.	Bezeichnung	Brutto Preis ohne MwSt
JP46387	ERSATZ DECKEL U5	26,60
JP46388	ERSATZ MOTOR U5	383,00
JP46389	ERSATZ ANSCHLUSSEINHEIT U5K, 10M	110,00
JP46390	ERSATZ ANSCHLUSSEINHEIT U5KS, 4M	110,00
JP46391	ERSATZ ANSCHLUSSEINHEIT U5KS, 10M	155,00
JP46454	ERSATZ LAUFRAD US 253 D/DS	152,00
JP46463	ERSATZ MONTAGESET PSV	118,00
JP46465	ERSATZ MC3.3 MIT SW BREEZE INSTALL.	769,00
JP46466	ERSATZ MC3.3 MIT SW HD04 INSTALLIERT	769,00
JP46551	ERSATZ ROTORWELLE 2, E71-2/80	234,00
JP46552	ERSATZ ROTORWELLE 2, D71-2/80	193,00
JP46553	ERSATZ SPIRALGEHÄUSE MULTICUT 08	346,00
JP46555	ERSATZ LAUFRAD MULTICUT 08/26	520,00
JP46556	ERSATZ LAUFRAD MULTICUT 08/2 ME	164,00
JP46557	ERSATZ SCHLEISSPLATTE 2	129,00
JP46559	ERSATZ PASSSCHEIBENSATZ 1	45,00
JP46560	ERSATZ SCHRAUBENSATZ 4	13,00
JP46561	ERSATZ ROTORWELLE 2, D71-2/80	248,00
JP46562	ERSATZ ROTORWELLE 2, D71-2/105	214,00
JP46563	ERSATZ SCHRAUBENSATZ 5	11,60
JP46564	ERSATZ ROTORWELLE 1, D90-2/110	222,00
JP46565	ERSATZ ROTORWELLE 2, D90-2/75	176,00
JP46566	ERSATZ ROTORWELLE 1, E90-2/110	268,00
JP46567	ERSATZ GLEITRINGDICHTUNG 4	74,00
JP46568	ERSATZ SCHNEIDROTOR 75-76/2 M	145,00
JP46571	ERSATZ PASSSCHEIBENSATZ 2	45,00
JP46572	ERSATZ STECKVERBINDER 7-POLIG	14,50
JP46573	ERSATZ STECKVERBINDER 10-POLIG	18,10
JP46574	ERSATZ STATOR + GEHÄUSE D112-2/140D	2.692,00
JP46575	ERSATZ LEITUNG 21B-10M	848,00
JP46576	ERSATZ LEITUNG 31B-10M	1.116,00
JP46577	ERSATZ ROTORWELLE D112-2/140	1.012,00
JP46578	ERSATZ LAGERDECKEL 1	128,00
JP46579	ERSATZ LAGERKAMMER 4	1.035,00
JP46580	ERSATZ DICHTUNGSDECKEL	207,00
JP46581	ERSATZ LAUFRAD MULTICUT 75	408,00
JP46582	ERSATZ LAUFRAD MULTICUT 76	638,00
JP46583	ERSATZ DICHTUNGSSATZ 6	235,00
JP46584	ERSATZ SCHLEISSPLATTE 3	366,00
JP46585	ERSATZ SPIRALGEHÄUSE 75-76 M	713,00
JP46586	ERSATZ LAGERSET 5	189,00
JP46587	ERSATZ GLEITRINGDICHTUNG 5	185,00
JP46588	ERSATZ SCHRAUBENSATZ 7	35,00
JP46632	ERSATZ LEITUNG 31A-25M	794,00
JP46633	ERSATZ LEITUNG 31A-30M	881,00

Art.-Nr.	Bezeichnung	Brutto Preis ohne MwSt
JP46634	ERSATZ LEITUNG 31B-15M	1.318,00
JP46635	ERSATZ LEITUNG 31B-20M	1.517,00
JP46636	ERSATZ LEITUNG 31B-25M	1.717,00
JP46637	ERSATZ LEITUNG 31B-30M	1.806,00
JP46709	ERSATZ KT-T MIT 9,5M ROBUST-LEITUNG	235,00
JP46710	ERSATZ FREISTROMRAD 15/4 BW1, 15/4 CW1	249,00
JP46711	ERSATZ FREISTROMRAD 25/4 BW1 + CW1	268,00
JP46712	ERSATZ FREISTROMRAD 35/4 BW1 + CW1	311,00
JP46713	ERSATZ FREISTROMRAD 25/2 AW	154,00
JP46714	ERSATZ FREISTROMRAD 35/2 AW	172,00
JP46715	ERSATZ FREISTROMRAD 25/2 BW1	189,00
JP46716	ERSATZ FREISTROMRAD 35/2 BW1	199,00
JP46717	ERSATZ RINGGEHÄUSE CW1	910,00
JP46718	ERSATZ RINGGEHÄUSE BW1	755,00
JP46719	ERSATZ RINGGEHÄUSE AW1	516,00
JP46720	ERSATZ LAGERKAMMER 9	456,00
JP46721	ERSATZ FREISTROMRAD SSR	615,00
JP46722	ERSATZ ROHRNIPPEL 1/4 HAMBURG	42,00
JP46723	ERSATZ RINGGEHÄUSE CW2	1.972,00
JP46724	ERSATZ LAGERSET 9	29,20
JP46728	ERSATZ MOTORABDICHTUNG 3	40,00
JP46753	UTD ERSATZ UC 9/4 BW BEHÄLTERPUMPE /2	1.372,00
JP46754	ERSATZ UC 10/4 BWE/2 BEHÄLTERPUMPE	1.449,00
JP46761	ERSATZ ROTORWELLE MIT ROTOR D90-4/ 50 UC	199,00
JP46766	ERSATZ RÜCKSCHLAGKLAPPENSET R80/4	116,00
JP46767	ERSATZ RÜCKSCHLAGKLAPPENSET R101/3	121,00
JP46768	ERSATZ RÜCKSCHLAGKLAPPENSET R80G/4	195,00
JP46769	ERSATZ RÜCKSCHLAGKLAPPENSET R101G/3	214,00
JP46770	ERSATZ WELLE RÜCKSCHLAGKLAPPE R80G	135,00
JP46771	ERSATZ WELLE RÜCKSCHLAGKLAPPE R101G	175,00
JP46772	ERSATZ RÜCKSCHLAGKLAPPENSET R80/3	116,00
JP46773	ERSATZ RÜCKSCHLAGKLAPPENSET R101/2	121,00
JP46774	ERSATZ KUGEL + DICHTUNG K80	243,00
JP46775	ERSATZ KUGEL + DICHTUNG K50/KE40	78,00
JP46776	ERSATZ FREISTROMRAD 10/4 CW1	368,00
JP46781	ERSATZ STECKERGERÄT DRAINAGESET	278,00
JP46782	ERSATZ LEITUNG 11D-20M	181,00
JP46783	ERSATZ SCHLAUCHTÜLLE 1 1/4" AG	23,70
JP46784	ERSATZ DOPPELNIPPEL 1 1/4X 1 1/4	30,00
JP46785	ERSATZ VERDREHSICHERUNG	112,00
JP46801	ERSATZ ROTORWELLE UC 10/4 BWE	241,00
JP46802	ERSATZ LAUFRADBEFESTIGUNG 500/1000 BW	12,60
JP46803	ERSATZ LAUFRADBEFESTIGUNG UC 4POL	56,00
JP46805	ERSATZ LAUFRADBEFESTIGUNG 525/2 - 1035/2	56,00
JP46806	ERSATZ MOTORABDICHTUNG 4	10,30

Art.-Nr.	Bezeichnung	Brutto Preis ohne MwSt
JP46807	ERSATZ DICHTUNGSSATZ 10	16,00
JP46810	ERSATZ BASICLOGO STEUERUNG AD 00P	894,00
JP46812	ERSATZ DOPPELKLAPPE GUMMIERT	111,00
JP46813	ERSATZ GEHÄUSE DOPPELKLAPPE COMPLI	721,00
JP46814	ERSATZ VERBINDUNG DN 70	36,00
JP46815	ERSATZ SCHACHTDICHTUNG DN 1000	131,00
JP46816	ERSATZ SCHACHTDICHTUNG DN 625	131,00
JP46817	ERSATZ BEFESTIGUNG KLAUE 40	62,00
JP46818	ERSATZ BEFESTIGUNG KLAUE 65	65,00
JP46819	ERSATZ BEFESTIGUNG KLAUE 80	68,00
JP46820	ERSATZ BEHÄLTER COMPLI 100/4	393,00
JP46821	ERSATZ UC 08/2 ME FÜR COMPLI 100	2.379,00
JP46822	ERSATZ UC 08/2 M FÜR COMPLI 100	2.379,00
JP46824	ERSATZ UC 20/2 PLUS FÜR COMPLI 100	3.086,00
JP46825	ERSATZ BASICLOGO STEUERUNG AD 08/2MEP	1.347,00
JP46827	ERSATZ ROTORWELLE MIT ROTOR E 71-2/ 80	260,00
JP46828	ERSATZ ROTORWELLE MIT ROTOR D 71-2/ 80	198,00
JP46829	ERSATZ DICHTUNGSSATZ 11	41,00
JP46830	ERSATZ LAGERSET 10	44,00
JP46832	ERSATZ BEHÄLTER COMPLI 500 M	1.180,00
JP46833	ERSATZ UC 08/2 ME COMPLI 500/1000	2.379,00
JP46834	ERSATZ UC 08/2 M COMPLI 500/1000	2.379,00
JP46835	ERSATZ UC 20/2 M COMPLI 500/1000	3.086,00
JP46836	ERSATZ BEHÄLTER COMPLI 1000 M	1.366,00
JP46837	ERSATZ RÜCKSCHLAGKLAPPE DR40 C. 1000M	326,00
JP46838	ERSATZ SCHACHTANSCHLUSSSET SH/MH	130,00
JP46839	ERSATZ GEDRUCKTE SCHALTUNG AD 25	476,00
JP46840	ERSATZ KOMPRESSOR MH 2	7.375,00
JP46841	ERSATZ KLAPPENVENTILGUMMI COMPLI 300	78,00
JP46843	UTD ERSATZ LEITUNG 11A-4M	68,00
JP46845	ERSATZ LAGERSCHILD UC /4 BW	193,00
JP46846	ERSATZ GEDRUCKTE SCHALTUNG AD 00	337,00
JP46850	ERSATZ UC 9/4 C. ROTORW, LAGER, LAUFR	341,00
JP46904	ERSATZ FANG-LASCHE - 20 STK	30,00
JP46919	ERSATZ HAUBE U6K E	77,00
JP46920	ERSATZ HAUBE U6K D	172,00
JP46921	ERSATZ KABELBAUM OXY O. SCHALTUNG	44,00
JP46922	ERSATZ KABELBAUM OXY + SCHALTUNG	53,00
JP46923	ERSATZ LAUFRAD OXYLIFT	30,00
JP46924	ERSATZ MOTOREINHEIT OXYLIFT 2	319,00
JP46925	ERSATZ LEITUNG 11B-1,5M	40,00
JP46926	ERSATZ LEITUNG 11B-4M	48,00
JP46927	ERSATZ LEITUNG 11B-20M	103,00
JP46928	ERSATZ KLEMMBRETTHAUBE OXYLIFT/OXYPERL	53,00
JP46929	ERSATZ KLEMMBRETTHAUBE OXYLIFT 2S	53,00

Art.-Nr.	Bezeichnung	Brutto Preis ohne MwSt
JP46930	ERSATZ KABELBAUM FÜR OXYPERL 5	44,00
JP46934	ERSATZ RINGGEHÄUSE OXYLIFT 2	53,00
JP46980	ERSATZ LEITUNG 18-10M	197,00
JP46987	ERSATZ SCHNEIDPLATTE 75-76/2 M	112,00
JP46999	ERSATZ SCHWIMMER 3	37,00
JP47000	ERSATZ PROBETASTER	16,00
JP47001	ERSATZ SCHALTER K2 PLUS	23,80
JP47002	ERSATZ STEUERUNG K2 PLUS	92,00
JP47003	ERSATZ RÜCKFLUSSVERHINDERER K2 PLUS	15,00
JP47004	ERSATZ LIPPENDICHTUNG K2 PLUS	11,10
JP47005	ERSATZ LAUFRAD KONDENSATPUMPEN	18,80
JP47006	ERSATZ LEITUNG 41	21,60
JP47007	ERSATZ KONDENSATWANNE K2 PLUS	78,00
JP47008	ERSATZ HAUBE K2+K2 PLUS	43,00
JP47009	ERSATZ KOMPONENTENTRÄGER K2 PLUS	45,00
JP47010	ERSATZ VERSCHLÜSSE K2 PLUS	11,80
JP47034	ERSATZ ELEKTRODE AGE, 10M	211,00
JP47038	ERSATZ ROTORWELLE 2, D90-2/75	181,00
JP47039	ERSATZ ROTORWELLE 1, D90-2/110	238,00
JP47040	ERSATZ ROTORWELLE 1, D90-4/75	203,00
JP47041	ERSATZ ROTORWELLE 1, D90-4/110	254,00
JP47042	ERSATZ STATOR + GEHÄUSE D90-4/75D	876,00
JP47043	ERSATZ WELLENABDECKUNG 2	32,00
JP47044	ERSATZ LAGERSET 8	826,00
JP47045	ERSATZ STATOR + GEHÄUSE D90-4/110C	1.143,00
JP47046	ERSATZ LAUFRADBEFESTIGUNG 150-300	168,00
JP47047	ERSATZ KANALRAD 10/2 A1	443,00
JP47048	ERSATZ KANALRAD 15/2 A1	468,00
JP47049	ERSATZ KANALRAD 25/2 A2	393,00
JP47050	ERSATZ KANALRAD 35/2 A2	438,00
JP47051	ERSATZ KANALRAD 25/2 B1	427,00
JP47052	ERSATZ KANALRAD 35/2 B2	435,00
JP47053	ERSATZ KANALRAD 10/4 B1	469,00
JP47054	ERSATZ KANALRAD 15/4 B3	469,00
JP47055	ERSATZ KANALRAD 25/4 B4	795,00
JP47056	ERSATZ KANALRAD 35/4 B4	805,00
JP47057	ERSATZ KANALRAD 25/4 C1	949,00
JP47058	ERSATZ KANALRAD 35/4 C1	929,00
JP47059	ERSATZ LAUFRADBEFESTIGUNG 10-35	56,00
JP47060	ERSATZ SPIRALGEHÄUSE A1	591,00
JP47061	ERSATZ SPIRALGEHÄUSE A2	630,00
JP47062	ERSATZ SPIRALGEHÄUSE B1	722,00
JP47063	ERSATZ SPIRALGEHÄUSE B2	825,00
JP47064	ERSATZ SPIRALGEHÄUSE B3	801,00
JP47065	ERSATZ SPIRALGEHÄUSE B4	981,00

Art.-Nr.	Bezeichnung	Brutto Preis ohne MwSt
JP47066	ERSATZ SPIRALGEHÄUSE C1	1.430,00
JP47067	ERSATZ SPIRALGEHÄUSE C1 UC	1.430,00
JP47068	ERSATZ LAGERKAMMER 5	418,00
JP47069	ERSATZ LAGERKAMMER 6	428,00
JP47070	ERSATZ LAGERKAMMER 7	469,00
JP47071	ERSATZ LAGERKAMMER 8	476,00
JP47072	ERSATZ SCHLEISSRING 1	231,00
JP47073	ERSATZ SCHLEISSRING 2	221,00
JP47074	ERSATZ SCHLEISSRING 3	225,00
JP47076	ERSATZ SCHRAUBENSATZ 8	29,20
JP47077	ERSATZ DICHTUNGSSATZ 7	48,00
JP47089	ERSATZ STATOR + GEHÄUSE D160-2/140C	8.337,00
JP47090	ERSATZ STATOR + GEHÄUSE D160-2/250B	10.421,00
JP47091	ERSATZ STATOR + GEHÄUSE D160-4/160B	7.841,00
JP47092	ERSATZ STATOR + GEHÄUSE D160-4/200B	9.097,00
JP47093	ERSATZ STATOR + GEHÄUSE D160-4/250B	10.322,00
JP47095	ERSATZ LEITUNG 21C-10M	1.440,00
JP47097	ERSATZ LEITUNG 31C-10M	1.506,00
JP47098	ERSATZ SCHRAUBENSATZ 9	48,00
JP47099	ERSATZ DICHTUNGSSATZ 8	104,00
JP47100	ERSATZ LAGERDECKEL 2	266,00
JP47101	ERSATZ SPIRALGEHÄUSE B6-4	1.545,00
JP47102	ERSATZ SPIRALGEHÄUSE C3/4-1	3.006,00
JP47103	ERSATZ SPIRALGEHÄUSE C6-1	6.085,00
JP47104	ERSATZ SPIRALGEHÄUSE C7	4.476,00
JP47105	ERSATZ SCHLEISSRING 8	461,00
JP47106	ERSATZ SCHLEISSRING 9	404,00
JP47108	ERSATZ LAGERSET 6	506,00
JP47109	ERSATZ ROTORWELLE D160-4/160	1.483,00
JP47110	ERSATZ ROTORWELLE D160-2/140	1.379,00
JP47111	ERSATZ ROTORWELLE D160-4/200	1.651,00
JP47112	ERSATZ ROTORWELLE D160-2/250	1.733,00
JP47113	ERSATZ ROTORWELLE D160-4/250	1.931,00
JP47114	ERSATZ GLEITRINGDICHTUNG 6	954,00
JP47115	ERSATZ GLEITRINGDICHTUNG 7	829,00
JP47116	ERSATZ WELLENABDECKUNG 1	290,00
JP47117	ERSATZ KANALRAD 200/2 B6	2.409,00
JP47118	ERSATZ KANALRAD 300/2 B6	2.074,00
JP47119	ERSATZ KANALRAD 150/4 C	2.140,00
JP47120	ERSATZ KANALRAD 230/4 C3	2.409,00
JP47121	ERSATZ KANALRAD 300/4 C4	2.467,00
JP47122	ERSATZ KANALRAD 150/4 C6	2.140,00
JP47123	ERSATZ KANALRAD 230/4 C6 + 151/4 C6	2.409,00
JP47124	ERSATZ KANALRAD 300/4 C6 + 231/4 C6	2.467,00
JP47125	ERSATZ TRENNFLANSCH 1	896,00



Art.-Nr.	Bezeichnung	Brutto Preis ohne MwSt
JP47126	ERSATZ TRENNFLANSCH 2	1.007,00
JP47127	ERSATZ TRENNFLANSCH 3	1.105,00
JP47128	ERSATZ LAGERKAMMER 5	1.347,00
JP47129	ERSATZ LAGERKAMMER 6	1.268,00
JP47137	ERSATZ LAGERSET 7	242,00
JP47138	ERSATZ DICHTUNGSSATZ 9	110,00
JP47139	ERSATZ SCHRAUBENSATZ 10	56,00
JP47140	ERSATZ GLEITRINGDICHTUNG 9	195,00
JP47141	ERSATZ STATOR + GEHÄUSE D112-2/110C	2.662,00
JP47142	ERSATZ STATOR + GEHÄUSE D112-4/110D	2.393,00
JP47143	ERSATZ STATOR + GEHÄUSE D112-4/140D	2.496,00
JP47144	ERSATZ STATOR + GEHÄUSE D112-2/200B	4.994,00
JP47145	ERSATZ KANALRAD 55/2 B2	1.294,00
JP47146	ERSATZ KANALRAD 75/2 B5	1.466,00
JP47147	Ersatz Kanalrad 100/2 B5	1.530,00
JP47148	ERSATZ ROTORWELLE D112-2/110	560,00
JP47149	ERSATZ ROTORWELLE D112-2/140	634,00
JP47150	ERSATZ ROTORWELLE D112-2/200	1.043,00
JP47151	ERSATZ ROTORWELLE D112-4/110	608,00
JP47152	ERSATZ ROTORWELLE D112-4/140	634,00
JP47153	ERSATZ SPIRALGEHÄUSE B5-3	973,00
JP47154	ERSATZ SPIRALGEHÄUSE B6-4 UC	1.681,00
JP47155	ERSATZ LAGERDECKEL 3	173,00
JP47156	ERSATZ KANALRAD 55/4 B6	1.294,00
JP47157	ERSATZ KANALRAD 75/4 B6	1.466,00
JP47158	ERSATZ LAGERKAMMER 6	929,00
JP47159	ERSATZ TRENNFLANSCH 5	675,00
JP47160	ERSATZ TRENNFLANSCH 6	850,00
JP47161	ERSATZ TRENNFLANSCH 4	681,00
JP47162	ERSATZ LAGERKAMMER 7	627,00
JP47163	ERSATZ SCHLEISSRING 11	257,00
JP47164	ERSATZ SCHLEISSRING 12	276,00
JP47165	ERSATZ SCHLEISSRING 4	269,00
JP47166	ERSATZ SCHLEISSRING 5	456,00
JP47167	ERSATZ SCHLEISSRING 6	623,00
JP47168	ERSATZ SCHLEISSRING 7	553,00
JP47169	ERSATZ ROTORWELLE D112-4/200	1.214,00
JP47170	ERSATZ KANALRAD 55/4 C5	1.294,00
JP47171	ERSATZ KANALRAD 75/4 C5	1.466,00
JP47172	ERSATZ KANALRAD 55/4 C2	1.294,00
JP47173	ERSATZ KANALRAD 75/4 C2	1.466,00
JP47174	ERSATZ KANALRAD 100/4 C2+C5 , 76/4 C5	1.530,00
JP47175	ERSATZ SPIRALGEHÄUSE C2-3	3.090,00
JP47176	ERSATZ SPIRALGEHÄUSE C5-2	1.541,00
JP47177	ERSATZ SPIRALGEHÄUSE C5-2 UC	1.541,00

Art.-Nr.	Bezeichnung	Brutto Preis ohne MwSt
JP47178	ERSATZ STATOR + GEHÄUSE D112-4/200B	4.657,00
JP47179	ERSATZ LEITUNG 21B1-10M	848,00
JP47180	ERSATZ LEITUNG 31B1-10M	1.116,00
JP47181	ERSATZ WELLENABDECKUNG 3	22,50
JP47182	ERSATZ LAUFRADBEFESTIGUNG 55-100 A	74,00
JP47183	ERSATZ LAUFRADBEFESTIGUNG 55-100 B	74,00
JP47185	ERSATZ PUMPENEINHEIT WCFIX PLUS	341,00
JP47186	ERSATZ ABDECKUNG WCFIX PLUS	32,00
JP47187	ERSATZ HAUBE WCFIX PLUS	58,00
JP47188	ERSATZ LÜFTUNGSVENTIL BEHÄLTER	11,40
JP47189	ERSATZ GEDRUCKTE SCHALTUNG WCFIX PLUS	114,00
JP47190	ERSATZ KONDENSATOR P2 10µF	29,20
JP47191	ERSATZ DRUCKABGANG WCFIXPLUS	35,00
JP47192	ERSATZ RÜCKSCHLAGKLAPPE WCFIX PLUS	18,10
JP47193	ERSATZ DRUCKSCHALTER SCHLEICHKONTAKT	66,00
JP47194	ERSATZ BEHÄLTER WCFIX PLUS	291,00
JP47195	ERSATZ VORRANGKLAPPE	12,10
JP47196	ERSATZ STAUROHR WCFIX PLUS	27,80
JP47197	ERSATZ WC-ANSCHLUSS WCFIX PLUS	36,00
JP47198	ERSATZ DECKEL DN100 WCFIX PLUS	22,00
JP47199	ERSATZ DECKEL DN50 WCFIX PLUS	19,30
JP47200	ERSATZ MOTOR WCFIX PLUS	319,00
JP47201	ERSATZ FREISTROMRAD WCFIX PLUS	32,00
JP47202	ERSATZ LEITUNG 42	21,60
JP47203	ERSATZ MOTORABDICHTUNG WCFIX PLUS	16,00
JP47204	ERSATZ MOTORAUFNAHME+GEHÄUSE	58,00
JP47205	ERSATZ KOHLEFILTERGEHÄUSE	21,40
JP47221	ERSATZ LEITUNG 16-10M	155,00
JP47231	ERSATZ KUPPLUNGSKLAUE GR35/0+1	202,00
JP47232	ERSATZ FREISTROMRAD 55/4 CW2	634,00
JP47233	ERSATZ FREISTROMRAD 75/4 CW2	974,00
JP47285	ERSATZ STEUERUNG BD 610 ECP, C1010/4 BW	1.913,00
JP47286	ERSATZ STEUERUNG BASICLOGO BD 25P	1.913,00
JP47287	ERSATZ ÜBERSCHIEBMUFFE 70 HTU	30,00
JP47288	ERSATZ MOTOREINHEIT COMPLI 300	1.545,00
JP47289	ERSATZ ROTORWELLE 3 E71-2/80	202,00
JP47290	ERSATZ FREISTROMRAD 9/4 BW+10/4 BW/BWE	92,00
JP47291	ERSATZ SCHRAUBENSATZ 11	14,80
JP47292	ERSATZ KOMPRESSOR MH 3	9.658,00
JP47293	ERSATZ KOMPRESSOR MH 4	11.994,00
JP47294	ERSATZ KOMPRESSOR MH 5	15.076,00
JP47295	ERSATZ KOMPRESSOR MH 6	16.598,00
JP47296	ERSATZ KOMPRESSOR MH 1 + ÖLSTAND	8.132,00
JP47297	ERSATZ KOMPRESSOR MH 2 + ÖLSTAND	8.855,00
JP47298	ERSATZ KOMPRESSOR MH 3 + ÖLSTAND	11.024,00

Art.-Nr.	Bezeichnung	Brutto Preis ohne MwSt
JP47299	ERSATZ KOMPRESSOR MH 4 + ÖLSTAND	14.077,00
JP47300	ERSATZ KOMPRESSOR MH 5 + ÖLSTAND	14.517,00
JP47301	ERSATZ KOMPRESSOR MH 6 + ÖLSTAND	15.747,00
JP47302	ERSATZ KOMPRESSOR MH 1	6.633,00
JP47303	ERSATZ GEDRUCKTE SCHALTUNG AD610	619,00
JP47304	ERSATZ GEDR. SCHALTUNG BD	298,00
JP47305	ERSATZ BEHÄLTER COMPLI 1500/2500	2.479,00
JP47306	ERSATZ SCHWIMMER + NIVEAUERFASSUNG	450,00
JP47308	ERSATZ DOPPELRÜCKSCHLAGK. C. 1000	712,00
JP47309	ERSATZ RINGGEHÄUSE C100	545,00
JP47357	UTD ERSATZ SYNTHETIKSCHLAUCH NW38	110,00
JP47367	ERSATZ HAUBE ATB	52,00
JP47389	ERSATZ UC 10/4 BWE, ROTORW,LAGER, LAUFR	398,00
JP47390	ERSATZ RINGGEHÄUSE MULTI C500/1000	311,00
JP47391	ERSATZ ROTORWELLE 1, E71-2/ 80	249,00
JP47393	ERSATZ BEHAELTER BAUFIX 50	363,00
JP47394	ERSATZ DICHTPROFIL BAUFIX	36,00
JP47395	ERSATZ ANSCHLUSSSET INNEN BAUFIX 50	104,00
JP47396	ERSATZ ANSCHLUSSSET BAUFIX 100/3	104,00
JP47397	ERSATZ BEHÄLTER BAUFIX 100	408,00
JP47398	ERSATZ DICHTUNGSSATZ ZW.FLNSCH TANDEM	72,00
JP47399	ERSATZ KUPPLUNG J67	37,00
JP47413	ERSATZ BEHÄLTERP. UC 10/4 BWE O. LTG.	1.405,00
JP47501	ERSATZ LEITUNG 31A-5M	440,00
JP47503	ERSATZ BEHÄLTER WCFIX 260/A	291,00
JP47504	ERSATZ MOTORE. KPL. WC-FIX 260/260A	319,00
JP47506	ERSATZ MOTORABDICHTUNG WCFIX 260/A	16,00
JP47507	ERSATZ MOTORAUFN +GEHÄUSE WCFIX 260/A	90,00
JP47508	ERSATZ STAUROHR WCFIX 260	26,60
JP47509	ERSATZ DRUCKSCHALTER WCFIX 260/V	66,00
JP47510	ERSATZ ABDECKUNG WCFIX 260	32,00
JP47511	ERSATZ LÜFTUNGSVENTIL WCFIX 260	12,90
JP47512	ERSATZ LÜFTUNGSSCHLAUCH WCFIX 260	11,60
JP47513	ERSATZ GEDR SCHALTUNG WCFIX 260	77,00
JP47514	ERSATZ GEDR. SCHALTUNG WCFIX 260A/V	121,00
JP47515	ERSATZ KONDENSATOR 6µF	15,30
JP47516	ERSATZ GUMMIFUß WCFIX 260/V	32,00
JP47517	ERSATZ WC-ANSCHLUSS WCFIX 260	36,00
JP47518	ERSATZ HAUBE WCFIX 260	58,00
JP47519	ERSATZ AUFTRIEBSSICHERUNG WCFIX 260	21,40
JP47520	ERSATZ DRUCKABGANG WCFIX 260	45,00
JP47521	ERSATZ LAUFRAD WCFIX 260/V	21,60
JP47522	ERSATZ LEITUNG 43	21,60
JP47523	ERSATZ BEHÄLTER WCFIX 260V	291,00
JP47524	ERSATZ PUMPENGEHÄUSE WCFIX 260V	62,00

Art.-Nr.	Bezeichnung	Brutto Preis ohne MwSt
JP47525	ERSATZ MOTORABDICHTUNG WCFIX 260V	16,00
JP47526	ERSATZ ENTLEERUNGSSCHLAUCH	35,00
JP47527	ERSATZ ANSCHLUSSMANSCHETTE DN 50	36,00
JP47528	ERSATZ HAUBE WCFIX 260V	58,00
JP47530	ERSATZ DRUCKABGANG WCFIX 260V	53,00
JP47531	ERSATZ VORRANGKLAPPE WCFIX 260V	36,00
JP47533	UTD ERSATZ BEHÄLTER HEBEFIX	139,00
JP47535	ERSATZ ABDECKUNG HEBEFIX	26,60
JP47536	ERSATZ ABGANGSKRÜMMER D40	24,30
JP47537	ERSATZ GUMMIFUß HEBEFIX	37,00
JP47539	ERSATZ KUGEL + SCHEIBE HEBEFIX	23,70
JP47540	ERSATZ VERSCHLUSSSTOPFEN 46/6,7	15,40
JP47542	ERSATZ AKTIVKOHLEFILTER 2	10,80
JP47544	ERSATZ BEHÄLTER HEBEFIX 100	476,00
JP47545	ERSATZ DECKEL HEBEFIX 100	507,00
JP47546	ERSATZ DICHRING HEBEFIX 100	63,00
JP47547	ERSATZ ABDECKUNG HEBEFIX 100	26,60
JP47548	ERSATZ ENTLÜFTUNGSSET 100	25,30
JP47549	ERSATZ BEFESTIGUNGSSCHELLE	16,60
JP47550	ERSATZ VERSCHLUSSSTOPFEN HEBEFIX	23,50
JP47551	ERSATZ WANDDURCHFÜHRUNG HEBEFIX	72,00
JP47552	ERSATZ BEHÄLTERDRUCKLTG HEBEFIX 100	199,00
JP47553	ERSATZ ANSCHLUSSSET U3-U6 HEBEFIX 100	43,00
JP47554	ERSATZ ANSCHLUSSSET US HEBEFIX 100	63,00
JP47555	ERSATZ AUFTRIEBSSICHERUNG HEBEFIX 100	38,00
JP47556	ERSATZ BEHÄLTER HEBEFIX 100H	678,00
JP47557	ERSATZ DECKEL HEBEFIX 100H	466,00
JP47558	ERSATZ BEHÄLTERDRUCKLEITUNG 100H	397,00
JP47559	ERSATZ WANDDURCHFÜHRUNG HEBEFIX 100H	118,00
JP47560	ERSATZ RÜCKSCHLAGKLAPPE HEBEFIX 100H	142,00
JP47563	ERSATZ ANSCHLUSSSET INNEN HEBEFIX 200	182,00
JP47565	ERSATZ BEHÄLTERDICHTUNG HEBEFIX 200	30,00
JP47566	ERSATZ AUFTRIEBSSICHERUNG M. BEFEST.	53,00
JP47567	ERSATZ DR 40 DOPPELRÜCKSCHLAGKLAPPE	137,00
JP47568	ERSATZ ÜBERGANGSMUFFE BEHAELTER 200	29,20
JP47569	ERSATZ TRAVERSE BEHÄLTER HEBEFIX 200	78,00
JP47606	ERSATZ DRUCKLEITUNG BAUFIX 200-50	196,00
JP47607	ERSATZ WANDDURCHFÜHRUNG BAUF. 200-50	104,00
JP47608	ERSATZ SCHACHTAUFSATZ SKS	155,00
JP47609	ERSATZ DICHTUNG SKS	62,00
JP47610	ERSATZ DRUCKLEITUNG SKS 200-40	510,00
JP47611	ERSATZ WANDDURCHFÜHRUNG SKS 200-40	80,00
JP47613	ERSATZ DRUCKLEITUNG SKS 200-50	269,00
JP47614	ERSATZ WANDDURCHFÜHRUNG SKS 200-50	104,00
JP47640	ERSATZ DRUCKLTG. HEBE/BAUFIX 200-50	242,00

Art.-Nr.	Bezeichnung	Brutto Preis ohne MwSt
JP47641	ERSATZ RÜCKSCHLAGK. BEHÄLTER 200-50	455,00
JP47642	ERSATZ WANDDURCHFÜHRUNG 200-50/x	128,00
JP47643	ERSATZ DECKEL HEBEFIX 200	276,00
JP47644	ERSATZ NIVEAUSTEU. COMPLI 400+O-RING	258,00
JP47645	ERSATZ LUFTGLOCKE + VERSCHRAUBUNG	52,00
JP47646	ERSATZ SCHLAUCHVERBINDER	6,80
JP47650	ERSATZ DREHKONTAKTSCHALTUNG	492,00
JP47651	ERSATZ UC 25/4 C1 /5 BEHÄLTERPUMPE	5.049,00
JP47652	ERSATZ UC 35/4 C1 /5 BEHÄLTERPUMPE	5.340,00
JP47653	ERSATZ UC 55/4 C5 /2 BEHÄLTERPUMPE	9.539,00
JP47654	ERSATZ UC 75/4 C5 /2 BEHÄLTERPUMPE	9.748,00
JP47655	ERSATZ UC 75/4 B6 /4 BEHÄLTERPUMPE	11.004,00
JP47656	ERSATZ UC 35/2 B2 BEHÄLTERPUMPE	4.399,00
JP47657	ERSATZ UC 55/2 B2 BEHÄLTERPUMPE	8.694,00
JP47658	ERSATZ UC 75/2B5 BEHÄLTERPUMPE	10.376,00
JP47659	ERSATZ UC 100/2B5 BEHÄLTERPUMPE	14.212,00
JP47660	ERSATZ UC 200/2 B6 BEHÄLTERPUMPE	14.328,00
JP47661	ERSATZ FUSSKRÜMMER COMPLI 1500/2500	785,00
JP47662	ERSATZ BASICLOGO STEUERUNG BS 1016 PD	6.879,00
JP47663	ERSATZ BASICLOGO STEUERUNG BS 1620 PD	7.395,00
JP47665	ERSATZ STÜTZE FLANSCHANSCHL. B5	479,00
JP47666	ERSATZ STÜTZE FLANSCHANSCHL. B6	442,00
JP47667	ERSATZ STÜTZE FLANSCHANSCHL. C1	409,00
JP47668	ERSATZ STÜTZE FLANSCHANSCHL. C5	490,00
JP47669	ERSATZ STÜTZE FLANSCHANSCHLUSS B2	628,00
JP47671	ERSATZ LEISTUNGSSCHÜTZ 230V DIL EM-10	62,00
JP47672	ERSATZ BETRIEBSSTUNDENZÄHLER STECKBAR	89,00
JP47673	ERSATZ SCHMELZEINSATZ D01 16A 400V	20,70
JP47676	ERSATZ HAUPTSCHALTER 11 KW 3-POL. ISO	187,00
JP47677	ERSATZ HILFSSCH. BAUSTEIN DIL M32-XHI11	35,00
JP47679	ERSATZ HILFSSCH.BAUSTEIN 11 DIL EM	26,60
JP47680	ERSATZ GEDRUCKTE SCHALTUNG ADZ 00	310,00
JP47683	ERSATZ MOTORSCHUTZ 8A ETA	131,00
JP47684	ERSATZ GEDRUCKTE SCHALTUNG ADZ E	346,00
JP47686	ERSATZ AE 2/1 ALARMERWEITERUNG -MODUL	104,00
JP47687	ERSATZ ALARM-SIGNALGEBER 12V/30MA	47,00
JP47688	ERSATZ AM 2/3 ALARMMODUL	181,00
JP47689	ERSATZ A-METER 0-10A AUFRAST.	277,00
JP47690	ERSATZ A-METER 0-25A KL.1,5 72X72	263,00
JP47691	ERSATZ ANALOGAUSWERTER	154,00
JP47692	ERSATZ GRUNDGEHÄUSE A KPL.	122,00
JP47693	ERSATZ GEDR. SCHALTUNG AD 08/2MEP	579,00
JP47694	ERSATZ BETRIEBSSTD.-ZÄHLER 230V AUFR.	110,00
JP47695	ERSATZ BETRIEBSSTUNDENZÄHLER 230V	96,00
JP47697	UTD ERSATZ BLITZLEUCHE 230V D100,H106 G	456,00

Art.-Nr.	Bezeichnung	Brutto Preis ohne MwSt
JP47698	ERSATZ LUFTGLOCKE 1-FACH, 10M	87,00
JP47699	ERSATZ DRUCKSCHALTER EIN 100/AUS 50MM	92,00
JP47700	ERSATZ DURCHLÜFTERPUMPE	413,00
JP47701	ERSATZ ELEKTRODE 4-POL. NE-E	246,00
JP47702	ERSATZ ELEKTRODE DKG 10 M	252,00
JP47704	ERSATZ MEMBRAN F. DURCHLÜFTERPUMPE	95,00
JP47705	ERSATZ ESM 4 MODUL	269,00
JP47706	ERSATZ GEDR. SCHALTUNG AD 25EXM/3.1	485,00
JP47707	ERSATZ GEDR. SCHALTUNG AD 46EXM/7.1	485,00
JP47708	ERSATZ GEDR. SCHALTUNG AD/AS-EXME /7.1	485,00
JP47709	ERSATZ GEDR. SCHALTUNG AD610EXM/7.1	485,00
JP47710	ERSATZ PCBA C300+LED	96,00
JP47712	ERSATZ GEDRUCKTE SCHALTUNG AD 00 E	337,00
JP47714	ERSATZ GEDRUCKTE SCHALTUNG AD 25 /7	476,00
JP47715	ERSATZ GEDRUCKTE SCHALTUNG AD 25 EX/3	476,00
JP47716	ERSATZ GEDRUCKTE SCHALTUNG AD 25EX1M/2	476,00
JP47717	ERSATZ GEDRUCKTE SCHALTUNG AD 46	476,00
JP47718	ERSATZ GEDRUCKTE SCHALTUNG AD 46 /3	476,00
JP47719	ERSATZ GEDRUCKTE SCHALTUNG AD 46 EX /3	476,00
JP47720	ERSATZ GEDRUCKTE SCHALTUNG AD 46EXM/6	411,00
JP47721	ERSATZ GEDRUCKTE SCHALTUNG AD 610 EX /3	476,00
JP47722	ERSATZ GEDRUCKTE SCHALTUNG AD 610EXM/6	411,00
JP47723	ERSATZ GEDRUCKTE SCHALTUNG AD25 EX /4	476,00
JP47724	ERSATZ GEDRUCKTE SCHALTUNG AD4/8 EXW /2	476,00
JP47725	ERSATZ GEDRUCKTE SCHALTUNG AD46 EX /4	619,00
JP47726	ERSATZ GEDRUCKTE SCHALTUNG AD610	619,00
JP47727	ERSATZ GEDRUCKTE SCHALTUNG AD610 EX /4	619,00
JP47729	ERSATZ GEDRUCKTE SCHALTUNG ADZ 25	492,00
JP47730	ERSATZ GEDRUCKTE SCHALTUNG ADZ 46	492,00
JP47732	ERSATZ GEDRUCKTE SCHALTUNG BD	431,00
JP47733	ERSATZ GEDRUCKTE SCHALTUNG BD EXM /2	490,00
JP47734	ERSATZ GEDRUCKTE SCHALTUNG BD EXM /3	529,00
JP47735	ERSATZ GEDRUCKTE SCHALTUNG BD-EX	456,00
JP47736	ERSATZ GEDRUCKTE SCHALTUNG BD-EX/6	468,00
JP47737	ERSATZ GEDR. SCHALTUNG NE-A /2 Elektr.	154,00
JP47738	ERSATZ GEDRUCKTE SCHALTUNG NE A/1	118,00
JP47739	ERSATZ GEDRUCKTE SCHALTUNG WCFIX 260 /2	82,00
JP47740	ERSATZ KONDENSATOR 30UF/400V DB	29,20
JP47741	ERSATZ LEERGEH. EXH-A/B	133,00
JP47742	ERSATZ LEISTUNGSSCHÜTZ 230V DILM12-10	108,00
JP47743	ERSATZ LEISTUNGSSCHÜTZ 230V DILM17-10	245,00
JP47744	ERSATZ LEUCHTMELDER ROT 220V	41,00
JP47745	ERSATZ LEUCHTMELDER WEISS 220V	41,00
JP47746	ERSATZ MAGNETVENTIL 230V 2-WEG	145,00
JP47747	UTD ERSATZ MELDEKARTE MK3-01	325,00



Art.-Nr.	Bezeichnung	Brutto Preis ohne MwSt
JP47749	ERSATZ MOTORSCHUTZ 12A ETA	131,00
JP47751	ERSATZ MOTORSCHUTZ SCHUKO 8A/30UF	149,00
JP47752	ERSATZ MOTORS. 1,6-2,5A KPL.+1S,1Ö	129,00
JP47754	ERSATZ MOTORS. 4,0-6,3A KPL.+1S,1Ö	129,00
JP47755	ERSATZ MOTORS. 6,3-10 A KPL.+1S,1Ö	129,00
JP47756	ERSATZ NB 1/4 NIVEAUST. DOPPELA. MODUL	166,00
JP47757	ERSATZ SCHALTSCHÜTZ 230V DIL ER-22	74,00
JP47758	ERSATZ SCHALTSCH. 230V SP B6-30-10-P	213,00
JP47759	ERSATZ SCHALTSCHÜTZ MIT HALTEBLECH	106,00
JP47760	ERSATZ SCHALTU.-DIGITAL T+W SCHALTUHR	448,00
JP47761	ERSATZ SCHMELZEINSATZ D01 6A 400V	18,80
JP47762	ERSATZ SCHMELZEINSATZ D01 10A 400V	11,80
JP47763	ERSATZ SCHMELZEINSATZ D02 35A 400V	18,90
JP47764	ERSATZ SCHMELZEINSATZ E27 2A 500V	19,00
JP47765	ERSATZ SCHMELZEINSATZ E27 16A 500V	19,60
JP47767	ERSATZ SGJU1/2 STEUER P KPL.M.TASTERK	1.635,00
JP47768	UTD ERSATZ SICHERHEITSB +/-24V ATEX KONF	123,00
JP47769	ERSATZ SICHERUNGSEINS D02 25A 400V	17,20
JP47770	ERSATZ STECKER-SCHALTNETZTEIL MK3	203,00
JP47771	ERSATZ TAUCHSCHALTER TLS, 20M	218,00
JP47772	ERSATZ TAUCHSCHALTER TLS, 30M	276,00
JP47773	ERSATZ TB 1/6 TEMP.BEGRENZER - MODUL	126,00
JP47774	ERSATZ TE-MODUL TEMPERATURSENSOR	103,00
JP47775	ERSATZ THERMOSTAT 0-60 GRD 1 Ö	99,00
JP47776	ERSATZ ÜBERSTROMRELAIS Z00-10 6-10A	123,00
JP47777	ERSATZ ÜBERSTROMR. ZE - 1,6 1-1,6A	123,00
JP47778	ERSATZ ÜBERSTROMR. ZE - 2,4 1,6-2,4A	96,00
JP47779	ERSATZ ÜBERSTROMRELAIS ZE - 4 2,4-4A	105,00
JP47780	ERSATZ ÜBERSTROMRELAIS ZE - 6 4-6A	88,00
JP47781	ERSATZ ÜBERSTROMRELAIS ZE - 9 6-9A	103,00
JP47782	ERSATZ WAHLSCHALTER 3 STELLUNGEN 1XUM	16,00
JP47783	ERSATZ WIPPS. 3 STELLUNGEN+IP65-KAPPE	30,00
JP47784	ERSATZ ZEITR. 24-240V AC MULTIF. 1 W.	197,00
JP47785	ERSATZ ZEITR 24-240V AC STERN-DREIECK	181,00
JP47811	ERSATZ ADZ 25 GEH. A + NIVST	717,00
JP47812	ERSATZ ADZ 25 GEH. A	547,00
JP47813	ERSATZ ADZ 00 GEH. A + NIVST	717,00
JP47814	ERSATZ ADZ 00 GEH. A	547,00
JP47815	ERSATZ ADZ-E GEH. A + NIVST	772,00
JP47816	ERSATZ ADZ-E GEH. A	583,00
JP47817	ERSATZ ADZ 08/2ME GEH. A + NIVST	772,00
JP47823	ERSATZ NIVEAUSTEU./1 COMPLI 100+400S	252,00
JP47827	ERSATZ SCHIEBER DN 40 PN16 REIHE B	107,00
JP47828	ERSATZ Klappe R 80 GUMMIERT	59,00
JP47829	ERSATZ KONDENSATWANNE K2	78,00

Art.-Nr.	Bezeichnung	Brutto Preis ohne MwSt
JP47830	ERSATZ NIVEAUSTEUER. FALTENBALG C.400	261,00
JP47831	ERSATZ UMBAUSATZ 260 V	281,00
JP47832	ERSATZ DRUCKROHR PKS1200, DN 40	1.070,00
JP47833	ERSATZ LEITUNGSVERBINDER 4-16MM GIESHARZ	98,00
JP47837	ERSATZ STEUEREINHEIT K2	107,00
JP47840	ERSATZ BASICLOGO ADZ46 M. NIVEAUERF.	1.106,00
JP47841	ERSATZ GEDRUCKTE SCHALTUNG ADZ 610	492,00
JP47854	ERSATZ STATOR+GEHÄUSE US 73 EX D	697,00
JP47855	ERSATZ STATOR+GEHÄUSE US 73 EX W	675,00
JP47856	ERSATZ STATOR+GEHÄUSE US 103 EX D	897,00
JP47857	ERSATZ STATOR+GEHÄUSE US 103 EX W	804,00
JP47858	ERSATZ ROTORWELLE US 73 EX D	159,00
JP47859	ERSATZ ROTORWELLE US 73 EX W	136,00
JP47860	ERSATZ ROTORWELLE US 103 EX D	214,00
JP47861	ERSATZ ROTORWELLE US 103 EX W	278,00
JP47862	ERSATZ LAGERSET 11	48,00
JP47863	ERSATZ SCHRAUBENSATZ 6	20,30
JP47864	ERSATZ RINGGEHÄUSE US 73+103 EX	365,00
JP47930	ERSATZ KUGELHAHNVERL. AUSTAUSCHSET	216,00
JP47931	ERSATZ DRUCKABGANG AUSTAUSCHSET	588,00
JP47932	ERSATZ ELAST. VERB. AUSTAUSCHSET	193,00
JP47933	ERSATZ DRUCKROHR PKS-A 800, DN40	456,00
JP47960	ERSATZ ANSCHLUSSSET BAUFIX 100/4	248,00
JP47961	ERSATZ BEHÄLTER BAUFIX 100	608,00
JP47966	ERSATZ DICHTBAND COMPLI 300-1200	67,00
JP47967	ERSATZ RUNDSCHNUR COMPLI 500M, 1000M	41,00
JP47968	ERSATZ RUNDSCHNUR COMPLI 100M	43,00
JP48072	ERSATZ SCHALTWELLENEINH PLANCOFIX PLUS	112,00
JP48073	ERSATZ SPANNMUTTER PLANCOFIX	68,00
JP48074	ERSATZ MOTOR MIT DICHTUNG	442,00
JP48075	ERSATZ MOTORDICHTUNG PLANCOFIX PLUS	29,20
JP48076	ERSATZ ZUBEHÖR PLANCOFIX PLUS	123,00
JP48077	ERSATZ DICHTUNGEN PLANCOFIX PLUS	29,20
JP48078	ERSATZ HYDRAULIK PLANCOFIX PLUS	70,00
JP48082	ERSATZ PASSSCHEIBEN S D12X0,1 - 10STK	59,00
JP48083	ERSATZ PASSSCHEIBEN S D12X0,2 - 10STK	59,00
JP48084	ERSATZ PASSSCHEIBEN S D12X0,3 - 10STK	59,00
JP48085	ERSATZ PASSSCHEIBEN S D18X0,1 - 10STK	23,80
JP48086	ERSATZ PASSSCHEIBEN S D18X0,2 - 10STK	23,80
JP48087	ERSATZ PASSSCHEIBEN S D18X0,3 - 10STK	23,80
JP48088	ERSATZ O-RINGE 10X2,5 - 10STK	12,40
JP48089	ERSATZ VORRANGKLAPPE PLANCOFIX PLUS	61,00
JP48104	ERSATZ MOTORPUFFER PLANCOFIX	68,00
JP48108	ERSATZ SCHLEISSRING 13	404,00
JP48109	ERSATZ O-RINGE 38X3,5 - 10STK	13,60

Art.-Nr.	Bezeichnung	Brutto Preis ohne MwSt
JP48110	ERSATZ O-RINGE 47,22 X 3,54 - 10STK	23,40
JP48111	ERSATZ PASSSCHEIBEN L D18X0,2 - 10STK	19,00
JP48112	ERSATZ PASSSCHEIBEN L D25X0,1 - 10STK	19,00
JP48113	ERSATZ PASSSCHEIBEN L D25X0,2 - 10STK	19,00
JP48114	ERSATZ PASSSCHEIBEN L D12X0,2 - 10STK	19,00
JP48138	ERSATZ RÜCKSCHLAGKLAPPE R40 C 500M	181,00
JP48139	ERSATZ RÜCKSCHLAGKLAPPE R32 C 100M	87,00
JP48141	ERSATZ 2 LUFTSCHLAUCHBEFESTIGUNGEN	10,70
JP48142	ERSATZ VERSCHRAUBUNG, 2 STK	12,10
JP48143	ERSATZ LUFTSCHLAUCH SET, 2X 10M	42,00
JP48144	ERSATZ LUFTSCHLAUCH SET, 2X 15M	66,00
JP48145	ERSATZ LUFTSCHLAUCH SET, 2X 20M	91,00
JP48146	ERSATZ HIGHLOGO 1, TÜR-SET	698,00
JP48147	ERSATZ HIGHLOGO 2, TÜR-SET	746,00
JP48148	ERSATZ LUFTGLOCKEN SET, 10M	160,00
JP48157	ERSATZ LEITUNG 31C-15m	1.744,00
JP48158	ERSATZ LEITUNG 31C-20m	1.979,00
JP48159	ERSATZ LEITUNG 31C-25m	2.215,00
JP48160	ERSATZ LEITUNG 31C-30m	2.451,00
JP48224	ERSATZ MOTORABDICHTUNG 5	40,00
JP48227	ERSATZ NIVEAUERFASSUNG COMPLI, 15M	253,00
JP48231	ERSATZ SCHLAUCHVERBINDER KONDENSAT	6,30
JP48232	ERSATZ SCHRAUBE AMTEC 10X30 - 20 STK	25,30
JP48233	ERSATZ FLACHDICHTUNG DN32 PN6	13,90
JP48234	ERSATZ AKTIVKOHLEFILTER 5	13,60
JP48235	ERSATZ DICHTUNGSSATZ DN80 PN10	23,50
JP48236	ERSATZ ÖL 1L-FLASCHE	26,60
JP48237	ERSATZ KUPPLUNGSVENTIL DN40	461,00
JP48238	ERSATZ RÜCKFLUSSVERHINDERER K1	13,60
JP48239	ERSATZ DICHTUNGSSATZ DN80 PN10 2 STK	45,00
JP48240	ERSATZ DICHTSTREIFEN BAUFIX	21,10
JP48241	ERSATZ DICHTUNGSSATZ DN100 PN10	27,80
JP48242	ERSATZ DICHTUNG DECKEL COMPLI	20,20
JP48244	ERSATZ RAHMEN + DICHTUNG BAUFIX	171,00
JP48245	ERSATZ ABDECKUNG+DICHTUNG BAUFIX	80,00
JP48246	ERSATZ HALTER FLUTBOX	21,10
JP48247	ERSATZ FLUTBOX BOX	68,00
JP48248	ERSATZ O-RING 212 X 7	19,60
JP48258	ERSATZ SICHERUNGSBÜGEL SET, AUSTAUSCHSET	66,00
JP48259	ERSATZ O-RING 45 X 5	30,00
JP48260	ERSATZ TRAVERSE AUSTAUSCHSET	243,00
JP48261	ERSATZ SCHRAUBENSATZ 12	57,00
JP48304	ERSATZ TAUCHSCHALTER TLS 9,5M	159,00
JP48307	ERSATZ SM-MODUL SGJU5_ATEX	490,00
JP48308	ERSATZ KLEMME RK2,5-4	16,60

Art.-Nr.	Bezeichnung	Brutto Preis ohne MwSt
JP48309	ERSATZ TASTER M. 6,3MM-ST.AN.+DICHTKAPPE	23,70
JP48310	ERSATZ STEUERGEHÄUSECHARNIER	22,60
JP48311	ERSATZ SCHÜTZ 230V DIL EM 12-15 5,5KW	77,00
JP48312	ERSATZ ÜBERSTROMRELAIS ZE-12 9-12A	118,00
JP48313	ERSATZ GEDR.SCHALTUNG AD 910	691,00
JP48314	ERSATZ GEDR.SCHALTUNG AD 910 EX	761,00
JP48315	ERSATZ LASCHE MIT HUTSCHIENE	24,50
JP48316	ERSATZ REIHENKLEMME 3L-DG-KL 2,5 QMM	12,40
JP48317	ERSATZ REIHENKLEMME 2L-DG-KL 2,5 QMM	11,40
JP48318	ERSATZ DREHRAD HIGHLOGO	13,00
JP48319	ERSATZ O-RING 198 X 4, 2 STK	24,20
JP48320	ERSATZ WINKEL 21X1/2	24,80
JP48321	ERSATZ SCHRAUBE AMTEC 6X18 - 5 STK	22,00
JP48322	ERSATZ O-RING 86 X 6	30,00
JP48323	ERSATZ O-RING 105 X 15	25,30
JP48324	ERSATZ DECKEL	65,00
JP48325	ERSATZ O-RING 155 X 15	35,00
JP48326	ERSATZ O-RING 100 x 7	30,00
JP48339	ERSATZ ROTORWELLE D90-2/75 MF	181,00
JP48340	ERSATZ ROTORWELLE D90-2/110 MF	238,00
JP48341	ERSATZ ROTORWELLE D90-2/150 MF	343,00
JP48342	ERSATZ ROTORWELLE D90-4/75 MF	203,00
JP48343	ERSATZ ROTORWELLE D90-4/110 MF	261,00
JP48344	ERSATZ ROTORWELLE D90-4/150 MF	358,00
JP48346	ERSATZ ROTORWELLE D112-2/140 MF	610,00
JP48347	ERSATZ ROTORWELLE D112-2/200 MF	931,00
JP48348	ERSATZ ROTORWELLE D112-4/110 MF	608,00
JP48349	ERSATZ ROTORWELLE D112-4/140 MF	634,00
JP48350	ERSATZ ROTORWELLE D112-4/200	954,00
JP48351	ERSATZ FREISTROMRAD 10/2 AW1	142,00
JP48352	ERSATZ FREISTROMRAD 15/2 AW1	144,00
JP48353	ERSATZ FREISTROMRAD 25/2 AW1	154,00
JP48354	ERSATZ FREISTROMRAD 35/2 AW1	172,00
JP48355	ERSATZ FREISTROMRAD 15/4 AW2	291,00
JP48356	ERSATZ FREISTROMRAD 25/4 AW2	340,00
JP48357	ERSATZ FREISTROMRAD 35/4 AW2	358,00
JP48358	ERSATZ FREISTROMRAD 45/4 AW2	383,00
JP48359	ERSATZ FREISTROMRAD 25/2 BW1	189,00
JP48360	ERSATZ FREISTROMRAD 35/2 BW1	199,00
JP48361	ERSATZ FREISTROMRAD 45/2	583,00
JP48362	ERSATZ FREISTROMRAD 10/4 CW1	368,00
JP48363	ERSATZ FREISTROMRAD 15/4 BW1/CW1	249,00
JP48364	ERSATZ FREISTROMRAD 25/4 BW1 + CW1	268,00
JP48365	ERSATZ FREISTROMRAD 35/4 BW1 + CW1	311,00
JP48366	ERSATZ FREISTROMRAD 45/4 BW2 + CW2	583,00

Art.-Nr.	Bezeichnung	Brutto Preis ohne MwSt
JP48367	ERSATZ FREISTROMRAD 75/2 BW1 + CW1	897,00
JP48368	ERSATZ FREISTROMRAD 100/2 BW1/CW1	931,00
JP48369	ERSATZ FREISTROMRAD 55/4 BW2	669,00
JP48370	ERSATZ FREISTROMRAD 75/4 BW2	897,00
JP48371	ERSATZ FREISTROMRAD 100/4 BW2	931,00
JP48372	ERSATZ FREISTROMRAD 55/4 CW2	634,00
JP48373	ERSATZ FREISTROMRAD 75/4 CW2	974,00
JP48374	ERSATZ FREISTROMRAD 100/4 CW3	1.010,00
JP48375	ERSATZ FREISTROMRAD SSR	615,00
JP48376	ERSATZ STATOR + GEHÄUSE D90-2/150	1.294,00
JP48377	ERSATZ STATOR + GEHÄUSE D90-4/150	1.372,00
JP48378	ERSATZ LAGERSET 12	189,00
JP48379	ERSATZ LAGERDECKEL 4	128,00
JP48380	ERSATZ WELLENABDECKUNG 4	57,00
JP48381	ERSATZ GLEITRINGDICHTUNG 4	185,00
JP48384	ERSATZ LAGERKAMMER 10	648,00
JP48386	ERSATZ DICHTUNGSSATZ 12	57,00
JP48387	ERSATZ SCHRAUBENSET 13	25,30
JP48388	ERSATZ LAGERKAMMER 11	848,00
JP48405	ERSATZ SPIRALGEHÄUSE 45/2 M TANDEM	560,00
JP48453	ERSATZ GLEITROHR PKS-B 800-D32	82,00
JP48454	ERSATZ TRAVERSE PKS-B 800-D32	541,00
JP48455	ERSATZ EINBAUTEN SKS-B800 DN32	326,00
JP48456	ERSATZ EINBAUTEN SKS-B800 DN50	702,00
JP48457	ERSATZ DRUCKABGANG SKS-B 800 DN32	294,00
JP48458	ERSATZ DRUCKABGANG SKS-B 800 DN50	496,00
JP48459	ERSATZ KUGELHAHNVERLÄNGERUNG SKS-B800	216,00
JP48460	ERSATZ SCHLAUCHKRÜMMER DN32	65,00
JP48461	ERSATZ SCHLAUCHKRÜMMER DN50	103,00
JP48462	ERSATZ GLEITROHR SKS-B 800-D32	238,00
JP48463	ERSATZ GLEITROHR PKS-B 800-D50	154,00
JP48464	ERSATZ KT-HALTERUNG SKS-B800 DN32+D50	177,00
JP48465	ERSATZ DICHTG DRUCKABG. SKS-B800 DN32	89,00
JP48466	ERSATZ DICHTG DRUCKABG. SKS-B800 DN50	89,00
JP48467	ERSATZ HALTEBLECH NIVEAUGEBER SKS 800	62,00
JP48490	ERSATZ MOTORSCHUTZ 4A	131,00
JP48491	ERSATZ GEDRUCKTE SCHALTUNG AD 23 EX /4	476,00
JP48492	ERSATZ ÜBERSTROMRELAIS ZB12-10, 6-10A	142,00
JP48507	ERSATZ MOTOR-PUMPEN-EINHEIT WCFIX 260	435,00
JP48512	ERSATZ MOTOR-PUMPEN-EINHEIT WCFIX 260V	435,00
JP48526	ERSATZ BASICLOGO STEUERUNG AD 69ECP	1.274,00
JP48527	ERSATZ GEDRUCKTE SCHALTUNG AD 69ECP	619,00
JP48539	ERSATZ ZUBEHÖR U5K(S)	27,80
JP48540	ERSATZ ZUBEHÖR HEBEFIX /3	89,00
JP48541	UTD ERSATZ ZUBEHÖR COMPLI	187,00

Art.-Nr.	Bezeichnung	Brutto Preis ohne MwSt
JP48542	ERSATZ ZUBEHÖR COMPLI 300	230,00
JP48543	ERSATZ ZUBEHÖR KLAUE GR35	50,00
JP48545	ERSATZ MOTOR-PUMPEN-EINHEIT WCFIX 260V/2	435,00
JP48546	ERSATZ MOTOR-PUMPEN-EINHEIT WCFIX 260V/3	387,00
JP48547	ERSATZ EINHEIT+STEUERUNG WCFIX260V/03	636,00
JP48548	ERSATZ UMBAUSATZ WCFIX 260	281,00
JP48549	ERSATZ UMBAUSATZ WCFIX 260 A	281,00
JP48550	ERSATZ ABDECKPLATTE COMPLI	125,00
JP48562	ERSATZ DRUCKROHREINHEIT MULTICUT	418,00
JP48563	ERSATZ DRUCKROHREINHEIT MULTICUT 08	418,00
JP48564	ERSATZ DRUCKROHREINHEIT AUSTAUSCH	418,00
JP48565	ERSATZ DRUCKROHREINHEIT D MULTICUT	418,00
JP48591	ERSATZ RINGGEHÄUSE AW2	629,00
JP48592	ERSATZ RINGGEHÄUSE BW2	1.233,00
JP48593	ERSATZ RINGGEHÄUSE CW3	1.632,00
JP48625	ERSATZ WANDDICHTUNG PKS 800-32	22,60
JP48626	ERSATZ STEUERUNG BD 610 ECP, C1008/2ME	1.913,00
JP48684	ERSATZ UC 10/4 BWE, 15M LEITUNG AUSF.02	1.782,00
JP48685	ERSATZ LEITUNG COMPLI (5G1,5) -15M	416,00
JP48707	ERSATZ BEHÄLTER BAUFIX 200-32	1.094,00
JP48708	ERSATZ BEHÄLTER BAUFIX 200-50	1.094,00
JP48709	ERSATZ BEHÄLTER HEBEFIX 200-32	1.094,00
JP48710	ERSATZ BEHÄLTER HEBEFIX 200-50 /x	1.094,00
JP48711	ERSATZ BEHÄLTER VACUBOX UNDER FLOOR	1.094,00
JP48712	ERSATZ BEHÄLTER VACUBOX ABOVE FLOOR	1.094,00
JP48713	ERSATZ DECKEL HEBEFIX 200	204,00
JP48714	ERSATZ DECKEL VACUBOX	204,00
JP48716	ERSATZ RÜCKSCHLAGKLAPPE 200-32	89,00
JP48717	ERSATZ DRUCKLEITUNG 200-50	242,00
JP48718	ERSATZ RÜCKSCHLAGKLAPPE 200-50	105,00
JP48719	ERSATZ DECKELDICHTUNG HEBEFIX 200	45,00
JP48720	ERSATZ AUFTRIEBSSICHERUNG	62,00
JP48721	ERSATZ ANSCHLUSSSET DN32	168,00
JP48722	ERSATZ ANSCHLUSSSET DN50	231,00
JP48739	ERSATZ DRUCKLEITUNG 200-32	140,00
JP48741	ERSATZ ROHRLEITUNG PKS-A 1200-D40	700,00
JP48742	ERSATZ ROHRLEITUNG PKS-A 1200-40	354,00
JP48743	ERSATZ TRAVERSE PKS-A 1200	600,00
JP48744	ERSATZ SCHIEBERVERLÄNG. PKS-A 800,A-1200	82,00
JP48747	ERSATZ DRUCKSTÜCK WCFIX 260	52,00
JP48752	UTD ERSATZ DRUCKROHR PKS-A 1200, DN 65	1.336,00
JP48780	ERSATZ O-RING 142X6	22,10
JP48782	ERSATZ DURCHFÜHRUNGSELEMENT DKS	111,00
JP48783	ERSATZ UMBAUSATZ DKS AUSF. 00 AUF 02	235,00
JP48795	ERSATZ DECKEL MIT GEWINDE 1 1/2"	58,00



Art.-Nr.	Bezeichnung	Brutto Preis ohne MwSt
JP48798	ERSATZ ÖL JUN-AIR KOMPRESSOREN 1,0L	91,00
JP48800	ERSATZ KOMPRESSOR SH	2.803,00
JP48801	ERSATZ KONSOLE SH AB 2017	154,00
JP48824	ERSATZ UC-PUMPE 15/4 AUSF.02	1.449,00
JP48825	ERSATZ UC-PUMPE 25/4 AUSF.02	1.449,00
JP48826	ERSATZ PUMPE UC 25/2 BW /3	2.612,00
JP48827	ERSATZ PUMPE UC 35/2 BW /3	2.798,00
JP48828	ERSATZ ROTORWELLE 10-25/4 BW	218,00
JP48829	ERSATZ FREISTROMRAD 10/4 BW	67,00
JP48830	ERSATZ FREISTROMRAD 15/4 BW	121,00
JP48831	ERSATZ FREISTROMRAD 25/4 BW	144,00
JP48835	ERSATZ ABDECKKRAHMEN BAUFIX 200-50	341,00
JP48836	ERSATZ ABDECKPLATTE BAUFIX 200-50	355,00
JP48837	ERSATZ DICHTPROFIL BAUFIX 200-50	44,00
JP48840	ERSATZ LUFTSCHLAUCH SET, 2X 30M	136,00
JP48852	ERSATZ SUMMER 12VDC MIT LEITUNG	16,10
JP48853	ERSATZ DECKEL R100 G/3+R101/2	103,00
JP48854	ERSATZ DECKEL R80 G/1+R80/3	70,00
JP48855	ERSATZ DICHTUNGSSATZ DN32 PN6	35,00
JP48856	ERSATZ KUPPLUNGSAUFNAHME DN80	149,00
JP48857	ERSATZ DRUCKROHR DN32	248,00
JP48858	ERSATZ DRUCKROHR DN40	277,00
JP48859	ERSATZ DRUCKROHR PKS-D 750LG	326,00
JP48860	ERSATZ DRUCKROHR PKS-D 1250LG	419,00
JP48861	ERSATZ O-RING K2	20,00
JP48870	ERSATZ STEUERUNG HEBEFIX PLUS UK	177,00
JP48871	ERSATZ REDUZIERSTÜCK DN150/DN100	45,00
JP48873	ERSATZ TAUCHSCHALTER TLS, 15M	189,00
JP48879	ERSATZ KONDENSATOR 35µF	38,00
JP48880	ERSATZ SCHALTSCHÜTZ 3	102,00
JP48881	ERSATZ KT-SCHALTER UV	104,00
JP48882	ERSATZ VERSCHLUSS UV	37,00
JP48883	ERSATZ LEITUNG 51A - 10M	233,00
JP48884	ERSATZ LEITUNG 51C - 10M	241,00
JP48885	ERSATZ DOPPELMANTEL UV TYP 100	290,00
JP48886	ERSATZ DOPPELMANTEL UV TYP 120	290,00
JP48887	ERSATZ STOPFEN UV DRUCKABGANG	42,00
JP48888	ERSATZ STATOR + GEHÄUSE D80-2/100	492,00
JP48889	ERSATZ STATOR + GEHÄUSE D80-2/120	585,00
JP48890	ERSATZ STATOR + GEHÄUSE E80-2/100	476,00
JP48891	ERSATZ DECKEL UV 1 LOCH	79,00
JP48892	ERSATZ DECKEL UV 2 LOCH	79,00
JP48893	ERSATZ LAGERSET 13	87,00
JP48894	ERSATZ ROTORWELLE UV 20...25	211,00
JP48895	ERSATZ ROTORWELLE UV 35	249,00

Art.-Nr.	Bezeichnung	Brutto Preis ohne MwSt
JP48896	ERSATZ PLATINE UV D	92,00
JP48897	ERSATZ PLATINE UV 620-1	129,00
JP48898	ERSATZ DICHTUNGSSATZ 13	79,00
JP48899	ERSATZ SCHRAUBENSATZ 13	56,00
JP48900	ERSATZ ABDECKUNG UV 600	73,00
JP48901	ERSATZ LAGERFLANSCH UV 600	276,00
JP48902	ERSATZ GLEITRINGDICHTUNG 10	149,00
JP48903	ERSATZ DICHTUNGSDECKEL UV	62,00
JP48904	ERSATZ ÖL-VERSCHLUSSCHRAUBE UV	23,40
JP48905	ERSATZ LAUFRADSATZ UV 620	234,00
JP48906	ERSATZ LAUFRADSATZ UV 625	234,00
JP48907	ERSATZ LAUFRADSATZ UV 635	234,00
JP48908	ERSATZ RINGGEHÄUSEDECKEL UV600	137,00
JP48914	ERSATZ SIEBFUß UV600	99,00
JP48921	ERSATZ BLINDFLANSCH	35,00
JP48972	ERSATZ DRUCKROHR PKS-A 800, DN 40	492,00
JP48979	ERSATZ KT-SCHALTER AG/AW3 - 3M	73,00
JP48980	ERSATZ KT-SCHALTER AG/AW10 - 9,5M	126,00
JP48998	ERSATZ DREHKONTAKTSCHALTUNG 15M LEITUNG	526,00
JP49001	ERSATZ ZUBEHÖR AUSTAUSCH UC BW	30,00
JP49055	ERSATZ LEITUNG 31B1-15M	1.307,00
JP49056	ERSATZ LEITUNG 31B1-20M	1.498,00
JP49057	ERSATZ LEITUNG 31B1-25M	1.689,00
JP49058	ERSATZ LEITUNG 31B1-30M	1.882,00
JP49064	ERSATZ HALTEBLECH KT-SCHALTER	62,00
JP49065	ERSATZ HALTER DN40 STAUDRUCKGLOCKEN	99,00
JP49066	ERSATZ KUPPLUNGSKLAUE GR32	59,00
JP49067	ERSATZ LM/2 MODUL	123,00
JP49068	ERSATZ LIPPENDICHTUNG GR 32	25,30
JP49069	ERSATZ SCHWIMMERSCHALTER 3,0M	110,00
JP49070	ERSATZ SICHERUNGHEBEL GR32	41,00
JP49071	ERSATZ ZUBEHÖR WCFIX 260	104,00
JP49128	ERSATZ ROHRHALTERUNG GR32	56,00
JP49249	ERSATZ SCHRAUBENSET 14	56,00
JP49250	ERSATZ ROTORWELLE UV305	199,00
JP49251	ERSATZ ROTORWELLE UV310+315	213,00
JP49252	ERSATZ ABDECKUNG UV300	73,00
JP49253	ERSATZ DOPPELMANTEL UV300	254,00
JP49254	ERSATZ STATOR + GEHÄUSE E80-2/50	434,00
JP49255	ERSATZ STATOR + GEHÄUSE E80-2/70	461,00
JP49256	ERSATZ STATOR + GEHÄUSE D80-2/50	447,00
JP49257	ERSATZ STATOR + GEHÄUSE D80-2/70	466,00
JP49258	ERSATZ LEITUNG 52 - 10M	137,00
JP49259	ERSATZ LEITUNG 53 - 10M	159,00
JP49260	ERSATZ LAGERFLANSCH UV300	276,00

Art.-Nr.	Bezeichnung	Brutto Preis ohne MwSt
JP49261	ERSATZ LAUFRAD UV305	110,00
JP49262	ERSATZ LAUFRAD UV310	110,00
JP49263	ERSATZ LAUFRAD UV315	182,00
JP49264	ERSATZ SIEBFUSS UV300	111,00
JP49265	ERSATZ SIEB UV300	59,00
JP49266	ERSATZ KONDENSATOR UV305	38,00
JP49267	ERSATZ KONDENSATOR UV310+315	43,00
JP49275	ERSATZ ZUBEHÖR BAUFIX 100	143,00
JP49276	ERSATZ ZUBEHÖR SCHLAUCHSCHELLE 40-60	35,00
JP49571	ERSATZ ELEKTRODE DKG 20 M	322,00
JP49572	ERSATZ ELEKTRODE DKG 30 M	391,00
JP49703	ERSATZ LAUFRAD U3KS HEBEFIX EXTRA	70,00
JP50038	ERSATZ WINKEL 1 1/4 ", AG/IG	24,80
JP50059	ERSATZ O-RING SET K50	35,00
JP50060	ERSATZ O-RING SET K40	35,00
JP50061	ERSATZ O-RING SET K40 KUNSTSTOFF	35,00
JP50062	ERSATZ O-RING SET R80, R80G, K80	30,00
JP50063	ERSATZ O-RING SET R101, R101G	30,00
JP50064	ERSATZ SIEBFUSS U3 AUSF.01	43,00
JP50065	ERSATZ LAUFRAD U6 AUSF.01	58,00
JP50066	ERSATZ RINGGEHÄUSE U6 AUSF.01	67,00
JP50067	ERSATZ DECKEL U6 AUSF.01	40,00
JP50068	ERSATZ GLÜHLAMPE 5-7W/230V WARNLAMPE	32,00
JP50069	ERSATZ HALTEBLECH KPL. FÜR SCHLÄUCHE	62,00
JP50070	ERSATZ HILFSS.BAUSTEIN DIL M32-XHI22	43,00
JP50071	ERSATZ MODUL NZ 1/3	189,00
JP50072	ERSATZ TRAVERSE PKS-A 800-D40	541,00
JP50073	ERSATZ ANSCHLUSSDICHTUNG DN100	58,00
JP50161	ERSATZ LEITUNG 61A-15M	350,00
JP50162	ERSATZ UC 10/4 BW BEHÄLTERPUMPE /2 15M	1.603,00
JP50163	ERSATZ UC 15/4 BW BEHÄLTERPUMPE /2 15M	1.603,00
JP50164	ERSATZ UC 25/4 BW BEHÄLTERPUMPE /2 15M	1.603,00
JP50175	ERSATZ HIGHLOGO 1, PLATINE	512,00
JP50176	ERSATZ HIGHLOGO 2, PLATINE	567,00
JP50180	ERSATZ PLATINE HEBEFIX PLUS+EXTRA	121,00
JP50181	ERSATZ KUGEL + DICHTUNG KE40 P	78,00
JP50182	ERSATZ ABDECKUNG HEBEFIX MINI	53,00
JP50183	ERSATZ LEITERPLATTE HEBEFIX MINI	88,00
JP50184	ERSATZ DRUCKABGANG HEBEFIX MINI	51,00
JP50185	ERSATZ SCHLAUCHKRÜMMER HEBEFIX MINI	61,00
JP50186	ERSATZ BEHÄLTER HEBEFIX MINI	262,00
JP50187	ERSATZ HIGHLOGO RTC + USV MODUL	295,00
JP50188	ERSATZ KRÜMMER HEBEFIX MINI	66,00
JP50189	ERSATZ WARTUNGSDECKEL HEBEFIX MINI	47,00
JP50190	ERSATZ HIGHLOGO GSM MODEM	564,00

Art.-Nr.	Bezeichnung	Brutto Preis ohne MwSt
JP50191	ERSATZ GSM ANTENNE	136,00
JP50192	ERSATZ LAUFRAD HEBEFIX MINI	48,00
JP50193	ERSATZ MOTOREINHEIT HEBEFIX MINI	222,00
JP50194	ERSATZ RINNE PLANCOFIX LINE	159,00
JP50195	ERSATZ SCHALTWELLENEINHEIT HEBEFIX MINI	123,00
JP50196	ERSATZ ANSCHLUSSLEITUNG HEBEFIX MINI	42,00
JP50197	ERSATZ KONDENSATOR HEBEFIX MINI	37,00
JP50198	ERSATZ O-RING SET HEBEFIX MINI	32,00
JP50199	ERSATZ ABLAUFROST PLANCOFIX LINE	137,00
JP50200	ERSATZ ZUBEHÖRSET HEBEFIX MINI	114,00
JP50201	ERSATZ STOPFEN HEBEFIX MINI	29,20
JP50202	ERSATZ BEHÄLTERLÜFTUNG HEBEFIX MINI	36,00
JP50209	ERSATZ ZUBEHÖR PLANCOFIX LINE	123,00
JP50214	ERSATZ SPÜLANSCHLUSS KE 250	202,00
JP50215	ERSATZ SCHIEBER DN40 PN16 REIHE B-80 LG	182,00
JP50231	ERSATZ DICHTUNGSSATZ DN 32 PN 6	27,80
JP50250	ERSATZ DICHTUNG NIVEAUSTEUERUNG COMPLI	29,20
JP50251	ERSATZ SCHLUESSEL ABLAUFROST	29,20
JP50252	ERSATZ RÜCKSCHLAGKLAPPE R80 PKS-A800	585,00
JP50253	ERSATZ LEISTUNGSSCHÜTZ 230V DILM17-10	125,00
JP50254	ERSATZ LEISTUNGSSCHÜTZ 230V DILM32-10	214,00
JP50255	ERSATZ ÜBERSTROMRELAIS ZB32-16 10-16A	125,00
JP50256	ERSATZ ÜBERSTROMRELAIS ZB32-24	125,00
JP50257	ERSATZ ÜBERSTROMRELAIS ZB32-32	150,00
JP50258	ERSATZ BEHÄLTERLÜFTUNG HEBEFIX	42,00
JP50259	ERSATZ DECKEL HEBEFIX	82,00
JP50260	ERSATZ DECKELDICHTUNG HEBEFIX	42,00
JP50261	ERSATZ BEHÄLTER HEBEFIX	139,00
JP50262	ERSATZ ABGANGSKRÜMMER HEBEFIX	82,00
JP50263	ERSATZ PLATINE UV620-1S	173,00
JP50264	ERSATZ PLATINE UV305-1+1S	133,00
JP50265	ERSATZ PLATINE UV310/315-1+1S	133,00
JP50283	ERSATZ KONDENSATWANNE K1	58,00
JP50284	ERSATZ BEHÄLTEROBERTEIL K1	48,00
JP50285	ERSATZ MIKROSCHALTER K1	37,00
JP50286	ERSATZ LAUFRAD K1	29,20
JP50287	ERSATZ DICHRING HYDRAULIK K1	26,60
JP50288	ERSATZ WANNENFUSS K1	29,20
JP50289	ERSATZ BEHÄLTERSCHRAUBEN K1	27,80
JP50290	ERSATZ SCHUKO MOTORSCHUTZSTECKER	126,00
JP50291	ERSATZ ZUBEHÖR PUMPENABHÄNGUNG KPL.	248,00
JP50292	ERSATZ PUMPENABHÄNGUNG	51,00
JP50295	ERSATZ DRUCKABGANG HEBEFIX V	58,00
JP50296	ERSATZ LÜFTUNGSGITTER HEBEFIX V	12,30
JP50297	ERSATZ DECKELDICHTUNG HEBEFIX V	38,00

Art.-Nr.	Bezeichnung	Brutto Preis ohne MwSt
JP50301	ERSATZ SCHWINGUNGSDÄMFER BREEZE SH	45,00
JP50305	ERSATZ ZUBEHÖR HEBEFIX	78,00
JP50306	ERSATZ ZUBEHÖR AUSTAUSCHSET 32	128,00
JP50309	ERSATZ SCHNEIDROTOR 75+76/2 M	164,00
JP50316	ERSATZ DECKEL - 32 M. DICHTUNG	42,00
JP50317	ERSATZ DECKEL MIT GEWINDE KE40 P	44,00
JP50320	ERSATZ FREISTROMRAD UC15/4 BW	121,00
JP50321	ERSATZ FREISTROMRAD UC25/4 BW	144,00
JP50322	ERSATZ ROTORWELLE UC 15-25/4 BW	241,00
JP50323	ERSATZ O-RING	9,30
JP50324	ERSATZ SCHNEIDPLATTE	124,00
JP50326	ERSATZ SCHNEIDROTOR 08-20/2M	164,00
JP50327	ERSATZ SCHNEIDROTOR 25-45/2M	164,00
JP50328	ERSATZ MOTOREINHEIT COMPLI 310 E	930,00
JP50329	ERSATZ BEHÄLTER COMPLI 310 E	1.191,00
JP50330	ERSATZ LEITUNG UC 300 E CONI	136,00
JP50331	ERSATZ NIVEAUSCHALTUNG COMPLI 300 E CONI	291,00
JP50332	ERSATZ LUFTFILTER BREEZE SH 1/4"	93,00
JP50333	ERSATZ REDUZIERHUELSE PLANCOFIX	29,20
JP50379	ERSATZ SCHIEBER DN50 PN16 EDELST	266,00
JP50435	ERSATZ TÜR GEH. TYP A	182,00
JP50436	ERSATZ SCHLIESSVORRICHTUNG GEH. TYP A	128,00
JP50437	ERSATZ SCHLIESSVOR. GEH. TYP A 62X65MM	128,00
JP50439	ERSATZ SICHERHEITSBARRIERE 46797	123,00
JP50441	ERSATZ TRAVERSE PKS-A 800 -80	746,00
JP50445	ERSATZ FLANSCHANSCHLUSS 1 1/4" DN32	84,00
JP50447	ERSATZ UC STATOR+GEHÄUSE D90-4/75D	876,00
JP50448	ERSATZ UC STATOR+GEHÄUSE E90-4/75C	903,00
JP50449	ERSATZ DICHTUNGSSET 14 (UC 4 POL.)	32,00
JP50450	ERSATZ SCHRAUBENSET 14 (UC 4 POL.)	24,60
JP50467	ERSATZ DKS KOMPAKT	227,00
JP50468	ERSATZ DKS KOMPAKT 15m	246,00
JP50469	ERSATZ UC 10/4 BW /2 BEHÄLTERPUMPE	1.372,00
JP50470	ERSATZ UC 10/4 BWE/3 BEHÄLTERPUMPE	1.449,00
JP50471	ERSATZ PUMPENLÜFTUNG COMPLI 1100	54,00
JP50472	ERSATZ ZULAUF COMPLI 400	116,00
JP50473	ERSATZ AUFTRIEBSSICHERUNG COMPLI	62,00
JP50474	ERSATZ BEHAELTER COMPLI 400 /10	1.004,00
JP50476	ERSATZ MONTAGERING RSK COMPLI 400	163,00
JP50477	ERSATZ PUMPENAUFNAHME COMPLI 400	217,00
JP50478	ERSATZ ADAPTERRING DN100/DN80	80,00
JP50479	ERSATZ DICHTUNG NIVEAUERFASSUNG	35,00
JP50480	ERSATZ DICHTUNGSATZ 14 (HYDRAULIK C400)	50,00
JP50481	ERSATZ DICHTUNGSATZ 15 (DRUCKABG. C 400)	42,00
JP50484	ERSATZ BEHÄLTER PUMPE 12/2	642,00

Art.-Nr.	Bezeichnung	Brutto Preis ohne MwSt
JP50485	ERSATZ LEITUNG 61A-4M	150,00
JP50486	ERSATZ LEITUNG 61-4M	139,00
JP50487	ERSATZ LEITUNG 61-15M	226,00
JP50488	ERSATZ UC STATOR+GEHÄUSE D90-4/50B	804,00
JP50489	ERSATZ PUMPENAUFNAHME BIOX 400/12	195,00
JP50491	ERSATZ BASICLOGO STEUERUNG AD 00R	894,00
JP50492	ERSATZ BASICLOGO STEUERUNG AD 25R	1.047,00
JP50493	ERSATZ BASICLOGO STEUERUNG AD 46R	1.047,00
JP50494	ERSATZ BASICLOGO STEUERUNG AD 610R	1.047,00
JP50495	ERSATZ BASICLOGO STEUERUNG AD 69ECR	1.047,00
JP50496	ERSATZ BASICLOGO STEUERUNG AD 69MECR	3.013,00
JP50497	ERSATZ PCBA AD 00 /0	313,00
JP50498	ERSATZ PCBA AD 25 /0	438,00
JP50499	ERSATZ PCBA AD 46 /0	438,00
JP50500	ERSATZ PCBA AD 610 /0	442,00
JP50501	ERSATZ PCBA AD 69EC /0	447,00
JP50502	ERSATZ DKS KOMPAKT COMPLI 100	227,00
JP50503	ERSATZ STEUERUNG BASICLOGO BD 610ER	1.253,00
JP50504	ERSATZ STEUERUNG BASICLOGO BD 610ECR	1.253,00
JP50505	ERSATZ STEUERUNG BASICLOGO BD 25R	1.253,00
JP50506	ERSATZ STEUERUNG BASICLOGO BD 46R	1.253,00
JP50507	ERSATZ STEUERUNG BASICLOGO BD 610R	1.505,00
JP50508	ERSATZ STEUERUNG BASICLOGO BD 610MECR	4.015,00
JP50509	ERSATZ STEUERUNG HIGHLOGO 2-610ECP	2.357,00
JP50510	ERSATZ STEUERUNG HIGHLOGO 2-25P	2.242,00
JP50511	ERSATZ STEUERUNG HIGHLOGO 2-46P	2.242,00
JP50512	ERSATZ STEUERUNG HIGHLOGO 2-610P	2.242,00
JP50513	ERSATZ STEUERUNG HIGHLOGO 2-610PD	5.088,00
JP50514	ERSATZ STEUERUNG HIGHLOGO 5-1016P	5.786,00
JP50515	ERSATZ STEUERUNG HIGHLOGO 5-1620P	6.112,00
JP50516	ERSATZ STEUERUNG HIGHLOGO 5-2532P	7.150,00
JP50517	ERSATZ ZUBEHÖR AUSTAUSCH TANK PUMP	41,00
JP50518	ERSATZ LEISTUNGSSCHÜTZ DILMT9	89,00
JP50519	ERSATZ HILFSSCH.BAUSTEIN 11 DILT-XHI11	34,00
JP50520	ERSATZ KONDENSATOR S2 30uF/425V	47,00
JP50521	ERSATZ KONDENSATOR S2 20uF/450V	50,00
JP50522	ERSATZ WIDERSTAND 47K 3W (70GRAD C) ±5%	63,00
JP50523	ERSATZ ZEITRELAIS ANSPRECHVERZÖG. 1W	163,00
JP50524	ERSATZ PCBA AD 69MECR	681,00
JP50531	ERSATZ MIKROSPRINGSCHALTER 3	32,00
JP50532	ERSATZ MIKROSPRINGSCHALTER 4	32,00
JP50535	ERSATZ KONDENSATOR 6µF, S2	37,00
JP50536	ERSATZ ANSCHLUSSEINHEIT UV3S, 4M	110,00
JP50537	ERSATZ ANSCHLUSSEINHEIT UV3S, 10M	169,00
JP50538	ERSATZ ANSCHLUSSEINHEIT UV3, 10M	110,00



Art.-Nr.	Bezeichnung	Brutto Preis ohne MwSt
JP50539	ERSATZ ANSCHLUSSEINHEIT UV3SF, 10M	169,00
JP50540	ERSATZ ANSCHLUSSEINHEIT U3KS, 4M	110,00
JP50541	ERSATZ ANSCHLUSSEINHEIT U3K, 10M	110,00
JP50542	ERSATZ ANSCHLUSSEINHEIT U3KS, 10M	155,00
JP50543	ERSATZ ANSCHLUSSEINHEIT U3KS SPEZIAL, 4M	126,00
JP50544	ERSATZ ANSCHLUSSEINHEIT U3KS SPEZIAL, 10	169,00
JP50545	ERSATZ ANSCHLUSSEINHEIT U3K SPEZIAL, 10M	169,00
JP50547	ERSATZ ANSCHLUSSEINHEIT U3K SF, 10M	282,00
JP50548	ERSATZ PUMPENKÖRPER UV3	112,00
JP50549	ERSATZ ZWISCHENMANTEL UV3	67,00
JP50550	ERSATZ LAUFRAD U3-03 / UV3	41,00
JP50551	ERSATZ LAUFRAD U3 SPEZIAL-03	33,00
JP50552	ERSATZ MOTOR U3-03	270,00
JP50553	ERSATZ MOTOR U3 SPEZIAL-03	293,00
JP50554	ERSATZ MOTOR UV3	282,00
JP50555	ERSATZ SPIRALGEHÄUSE U3-03	57,00
JP50556	ERSATZ SPIRALGEHÄUSE UV3	75,00
JP50557	ERSATZ SCHRAUBENSATZ 13	22,60
JP50558	ERSATZ SCHRAUBENSATZ 14	26,60
JP50559	ERSATZ DICHTUNGSSATZ 14	11,80
JP50560	ERSATZ DICHTUNGSSATZ 15	36,00
JP50561	ERSATZ SPÜLSTOPFEN	27,30
JP50562	ERSATZ SCHWIMMER 4 (AGMA U3)	91,00
JP50563	ERSATZ SCHWIMMER 5 (AGMA UV3)	91,00
JP50566	ERSATZ GEHÄUSE DOPPELKLAPPE COMPLI	231,00
JP50568	ERSATZ STEUERUNG EASYLOGO 2-00 E	1.596,00
JP50571	ERSATZ DICHTVLIES CONNECT	183,00
JP50572	ERSATZ WARTUNGSDECKEL CONNECT	57,00
JP50573	ERSATZ DICHTUNGSSATZ CONNECT	26,80
JP50574	ERSATZ HYDRAULIK CONNECT	92,00
JP50576	ERSATZ SCHWIMMER CONNECT	88,00
JP50577	ERSATZ BEHÄLTER CONNECT	329,00
JP50578	ERSATZ NETZLEITUNG CONNECT	66,00
JP50579	ERSATZ ELEKTRONIK CONNECT	143,00
JP50584	ERSATZ UC 10/4 BWE BEHÄLTERPUMPE /3 15M	1.853,00
JP50605	ERSATZ LEITUNG 31-20M	756,00
JP50618	ERSATZ MOTORAUFNAHME HEBEFIX MINI	53,00
JP50619	ERSATZ UMBAUSET UC15/4 BW AUSF.1 AUF 2	326,00
JP50620	ERSATZ UMBAUSET UC25/4 BW AUSF.1 AUF 2	371,00
JP50621	ERSATZ KANALRAD 10/2 A1	443,00
JP50622	ERSATZ KANALRAD 15/2 A1	468,00
JP50623	ERSATZ KANALRAD 25/2 A2	393,00
JP50624	ERSATZ KANALRAD 35/2 A2	438,00
JP50625	ERSATZ KANALRAD 25/2 B1	427,00
JP50626	ERSATZ KANALRAD 35/2 B2	435,00

Art.-Nr.	Bezeichnung	Brutto Preis ohne MwSt
JP50627	ERSATZ KANALRAD 10/4 B1	469,00
JP50628	ERSATZ KANALRAD 15/4 B3	469,00
JP50629	ERSATZ KANALRAD 25/4 B4	795,00
JP50630	ERSATZ KANALRAD 35/4 B4	805,00
JP50631	ERSATZ KANALRAD 25/4 C1	949,00
JP50632	ERSATZ KANALRAD 35/4 C1	929,00
JP50633	ERSATZ LAUFRADBEFESTIGUNG 10-35	56,00
JP50634	ERSATZ O-RING 25x2 - 10STK.	21,70
JP50678	ERSATZ SPANNKEIL PLANCOFIX	6,80
JP50679	ERSATZ SPANNKEIL PLANCOFIX CONNECT	10,60
JP50681	ERSATZ UC 75/4 C5/2 BEHÄLTERPUMPE-60HZ	12.073,00
JP50685	ERSATZ AKTIVKOHLEFILTER D70x10 3 STÜCK	36,00
JP50693	ERSATZ PUMPENAUFNAHME COMPLI 400 2POL	217,00
JP50694	ERSATZ U3KS-02 FÜR HEBEFIX V	366,00
JP50695	ERSATZ NIVEAUERF. M. GEGENLAGER 15M	537,00
JP50778	ERSATZ ZUBEHÖR COMPLI	187,00
JP50779	ERSATZ BEHAELTEROBERTEIL K1 GRUEN	48,00
JP50780	ERSATZ BEHAELTEROBERTEIL K1 EISENGRAU	48,00
JP50781	ERSATZ DRUCKROHR PKS 800, DN 80	1.680,00
JP50784	ERSATZ ELEKTRONIK EASYLOGO 2-00 E	393,00
JP50785	ERSATZ KOMPONENTENTRAEGER K1	45,00
JP50786	ERSATZ DRUCKROHR PKS 1200, DN 80	1.928,00
JP50787	ERSATZ BASICLOGO STEUERUNG AD 00R GB	1.094,00
JP50788	ERSATZ BASICLOGO STEUERUNG AD 25R GB	1.436,00
JP50789	ERSATZ BASICLOGO STEUERUNG AD 46R GB	1.436,00
JP50790	ERSATZ BASICLOGO STEUERUNG AD 610R GB	1.436,00
JP50791	ERSATZ BASICLOGO STEUERUNG AD 69ECR GB	1.436,00
JP50792	ERSATZ BASICLOGO STEUERUNG AD 69MECR GB	3.551,00
JP50793	ERSATZ BASICLOGO STEUERUNG BD 25R GB	1.552,00
JP50794	ERSATZ BASICLOGO STEUERUNG BD 46R GB	1.552,00
JP50795	ERSATZ BASICLOGO STEUERUNG BD 610R GB	1.552,00
JP50796	ERSATZ BASICLOGO STEUERUNG BD 610ECR GB	1.552,00
JP50797	ERSATZ BASICLOGO STEUERUNG BD 610MECR GB	4.296,00
JP50798	ERSATZ STEUERUNG HIGHLOGO 2-25P GB	2.543,00
JP50799	ERSATZ STEUERUNG HIGHLOGO 2-46P GB	2.543,00
JP50800	ERSATZ STEUERUNG HIGHLOGO 2-610ECP GB	2.543,00
JP50801	ERSATZ STEUERUNG HIGHLOGO 2-610P GB	2.543,00
JP50802	ERSATZ STEUERUNG HIGHLOGO 2-610PD GB	5.088,00
JP50803	ERSATZ STEUERUNG HIGHLOGO 5-1016P GB	5.786,00
JP50804	ERSATZ STEUERUNG HIGHLOGO 5-1620P GB	6.112,00
JP50805	ERSATZ STEUERUNG HIGHLOGO 5-2532P GB	7.150,00
JP50806	ERSATZ ÖL SIMER, 1L	33,00
JP50808	ERSATZ DRUCKROHR PKS 800, DN 65	1.447,00
JP50809	ERSATZ DRUCKROHR PKS-A 1200, DN 65	1.468,00
JP50810	ERSATZ UC 10/4 BWE /3 o. LTG.	1.400,00

Art.-Nr.	Bezeichnung	Brutto Preis ohne MwSt
JP50811	ERSATZ UC 10/4 BW /2 o. LTG.	1.323,00
JP50812	ERSATZ UC 15/4 BW /2 o. LTG.	1.400,00
JP55048	ERSATZ FLEX-SCHLAUCH BREEZE G1/4 370MM	225,00
JP61742	ERSATZ UC 75/4 C5/2 BEHÄLTERPUMPE-SONDER	10.323,00